

uponor

Gebouwentechniek

ALGEMENE TECHNISCHE CATALOGUS



Uittreksel

**Ontwerpaanwijzingen voor de
wandverwarming en -koeling**

Wandverwarming en -koeling

Overzicht

Algemeen

De Uponor wandverwarming is een lagetemperatuur warmteverdeelsysteem voor het verwarmen van gebouwen bestemd voor bewoning en voor gebouwen die niet voor bewoning zijn bestemd. De inbouw vindt plaats in de wandconstructie afhankelijk van het systeem onder de wandafwerking of direct in de stuclaag. De warmtevoorzorging kan plaatsvinden door iedere warmwaterverwarmingsinstallatie.

Staanderbouw

In de niet voor bewoning bestemde bouw is de toepassing van staanderwanden wijd verbreed. Wanneer in deze gebouwen, op grond van de gestelde eisen aan de vloeren het gebruik van een klassieke vloerverwarming niet gewenst dan wel niet mogelijk is, dan is het Uponor Siccus SW staanderwandelement bij uitstek geschikt voor de verwarming van het oppervlak. Ook als uitbreiding op de

betonactivering Uponor Contec maakt het systeem een verdere toepassing mogelijk. Bij de renovatie, waar hele wanden nieuw moeten worden gebouwd, biedt het systeem eveneens uitkomst.

Het Uponor Siccus SW staanderwandelement wordt in enkelvoudige staanderwanden met CW 75 of 100 profielen ingebouwd. Bij dubbele staanderwanden is de inbouw ook in CW 50 profielen mogelijk.

De afmeting van de profielafstand moet steeds 625 mm bedragen. De gestelde eisen aan de isolatie dienen in acht genomen te worden.

Droogbouw

Uponor Siccus wandverwarming wordt overal daar ingezet, waar een droge afbouw met wandverwarming en korte bouw tijden gewenst wordt. Dat kan zijn in de voor bewoning bestemde als ook voor de niet voor bewoning

Uponor Siccus SW mag in niet dragende, ruimte afsluitende scheidingswanden tot brandwerendheidsklasse F180 worden ingebouwd.

bestemde bouw. Ook de typische dakafwerking in de eengezinswoning is een interessant toepassingsgeval. Op basis van de droogbouwmethode wordt geen bouwvocht in de wandopbouw gebracht.

Door de houtconstructie en wandafwerking met droogbouwplaten moet gelet worden op een stabiele en vlakke wand. Het Siccus element van Uponor Siccus SW heeft een warmtegeleide weerstand van 0,622 m²K/W. De isolatie eisen moeten in acht genomen worden. Bij gebruik van de buitenmuren moet de noodzaak van een dampremmende folie door een dauwpuntberekening worden bepaald.



Gedeelte van een staanderwand



Uponor Siccus wandverwarming met droge afbouwplaten

Droge afbouwplaten

Voor de beide systemen Uponor Siccus wandverwarming en Uponor Siccus staanderwandelementen worden voor de wandafwerking in het standaard geval gipskarton of gipsvezelplaten gebruikt. Welke soort platen gebruikt gaan worden hangt van de bouwkundige aannemer af. De droogbouwplaten zijn normaal gesproken 12,5 mm dik. Een dikkere wandafwerking is mogelijk, maar vermindert de warmteafgifte.



Uponor wandverwarming als nat pleistersysteem

Maximale aanvoertemperatuur

Gipskartonplaten: $\leq 45^{\circ}\text{C}$
Gipsvezelplaten: $\leq 50^{\circ}\text{C}$

Platenvrijgave bij fabrikant te verkrijgen.

Belangrijke ontwerpaanwijzingen

- Aanvoertemperatuur via dauwpunttemperatuur regelen
- Luchtvochtigheidsvoelers inplannen

ner van afmeting worden. Voor het opwekken van kou kunnen alternatieve energiedragers, zoals bodemwarmtewisselaars of omschakelbare warmtepompen en koudeaggregaten dienen.

De systeemcomponenten

- Uponor wandverwarming
- Uponor verwarming en -koelingsregelaars
- Uponor draadloze ruimtemperatuurregeling
- Omschakelventielen
- Warmte- en koudeopwekkers

Natbouw

In de gedeeltelijke renovatie, dus daar waar nieuw pleisterwerk wordt aangebracht, kan de Uponor wandverwarming als nat pleistersysteem worden toegepast. Bij de pleisterwerkzaamheden moeten de verwerkingsvoorschriften van de fabrikant en de officiële regels van de techniek in acht genomen worden. Deze wandopbouw maakt een vaste, stabiele verbinding van pleisterwerk en wand mogelijk ten opzichte van zwevende constructies die tussen pleisterwerk en wand een isolatie bevatten.

De isolatie-eisen moeten dan worden uitgevoerd aan de tegenoverliggende wand.

Oppervlaktekoeling

De functie van alle Uponor wandverwarmingen om in de winter te verwarmen, kan in de zomer ook worden omgekeerd om te koelen. Daardoor ontstaat er een uitgebreider toepassingsgebied en wordt het wandoppervlak dubbel benut. Vooral bij grote glasoppervlakken met directe zoninstraling kunnen zomers verhoogde ruimtetemperaturen ontstaan, die een extra koeling noodzakelijk maken. Met een koelvermogen van circa $25 - 50 \text{ W/m}^2$ wordt het comfort in de zomer aanzienlijk verbeterd en kunnen klimaatinstallaties, bijvoorbeeld in kantoorruimten, klei-

Ontwerpaanwijzingen bij de wandopbouw

Algemeen

Bij het ontwerp van de wandopbouw van een wandverwarmingsinstallatie moeten de daarop betrekking hebbende wetten, besluiten, richtlijnen, VOB en normen in acht worden genomen.

Inbouwvoorwaarden

Bouwsituatie

Vóór het inbouwen van de wandverwarming moeten vensters en buitendeuren zijn ingebouwd en moeten montagewerkzaamheden van woningtechnische installaties evenals de inbouw van deurkozijnen en de bepleistering van leidingsleuven zijn afgesloten. Elektrische inbouwwerkzaamheden zoals het plaatsen van inbouwcontactdozen, moeten vóór de montage van de wandverwarming zijn geïnstalleerd dan wel hun positie zijn bepaald. De opbouw van de droge staanderwand moet voldoen aan de betreffende richtlijnen van de fabrikant.

Dragende ondergrond

De wanden moeten afhankelijk van het systeem voldoen aan de volgende eisen:

Algemeen

- Statica en draagvermogen voor de opname van de wandverwarming
- Hoek- en vlakheidstoleranties
- Bij bouwvoegen, die gedeelten van het gebouw van elkaar scheiden, moet de wandverwarming worden onderbroken
- Afstemming over aansluitpunten ondergrond/staanderbouw en elektraleidingen/contactdozen uitvoeren

Aansluitingencoördinatie

Ook bij de toepassing van een wandverwarming is het gesprek over de aansluitingencoördinatie tussen adviseur, architect en/of vakbedrijven noodzakelijk. Zo ook bij de Uponor wandverwarming. Hier vindt een praktische informatie uitwisseling plaats en de daaraan beantwoordende beslissingen over het verloop van de bouw etc.

Isolatie eisen

Binnenmuren met Uponor wandverwarming

De EN 1264-2 „Vloerverwarming“ gaat niet in op wandverwarmingen. Door de overeenkomst met de vloerverwarming ligt het echter voor de hand de minimale warmtegeleidingsweerstand van de isolatielaag voor de afzonderlijke gevallen over te nemen.

Bovendien wordt daardoor in hoge mate de ongecontroleerde warmteafgifte voorkomen.

Buitenmuren met Uponor wandverwarming

Als voor buitenwandconstructies bij nieuwbouw of renovaties extra warmte-isolatie noodzakelijk is, dan is montage aan de binnenzijde van de buitenwand mogelijk. Hierbij moet het temperatuur- en met name het vochtverloop (waterdampdiffusie) in de buitenwand in acht worden genomen.

Pleisterwerk

Algemeen

Bij wandverwarmingen als nat pleistersysteem moet de pleister een goede warmtegeleidbaarheid bezitten. Lichte- en warmte-isolatiepleistersoorten zijn niet geschikt voor

wandverwarming. Voor wandverwarmingen zijn pleistersoorten met de bindmiddelen gips, gips/kalk, kalk/cement, leem of bindmiddelen volgens DIN 18550 geschikt. Bovendien kunnen ook fabrikantspecifieke verwarmingpleistersoorten (pleistersoorten die op het wandstelsysteem afgestemde eigenschappen bezitten) worden gebruikt. De noodzaak van een pleisterwapening hangt af van het gebruikte pleistersysteem en moet daarom met de stukadoor worden afgestemd. Pleisterwapeningen zijn tussenlagen zoals steenwol, kunststofvezels, glasvezelroosterdoek, die leiden tot een verminderde scheurvorming.

Pleisterondergrond

Vóór het begin van de pleisterwerkzaamheden moet de pleisterondergrond door de opdrachtnemer worden gecontroleerd op geschiktheid.

Alle klassieke massieve bouwmaterialen zoals bakstenen, lichte hooggepreformeerde stenen, natuursteen, kalkzandsteen, leemstenen, aanwezige mineraal gepleisterde wanden, maar ook lichtbetonconstructies van houtwolplaten, zachte boardvezelplaten of gipsvezelplaten zijn geschikt als ondergrond van een wandverwarming.

De pleistergrond moet

- egaal,
- draagkrachtig en vast,
- voldoende vormvast,
- niet waterafstotend, gelijkmatig opnemend, homogeen,
- ruw, droog, stofvrij, vrij van verontreinigingen,
- vrij van uitzakkingen,
- vorstvrij dan wel boven +5°C op temperatuur gebracht zijn.

Pleisteroppervlak

Gipspleisters kunnen afgepleisterd of geborsteld worden. Als bovenpleister (tweede pleisterlaag) zijn silicaat en kunstharpleisters geschikt, die volgens de informatie van de fabrikant moeten worden verwerkt.

Belangrijke ontwerp-aanwijzing

- Bij de noodzakelijke pleisterwerkzaamheden moeten de verwerkingsvoorschriften van de pleisterfabrikant in acht worden genomen.

Vóór het aanbrengen van de Uponor wandverwarming als nat pleistersysteem moet met de opdrachtnemer van het pleisterwerk duidelijk worden gesteld, of een eventuele pleisterondergrond behandeling (bijvoorbeeld grondering, opbrengen van een hechtlaag of spuitberapting) noodzakelijk is.

De maximale temperatuurbelasting van de bepleistering moet op grond van de verschillende mogelijkheden met de pleisterfabrikant worden afgestemd. De aanvoertemperatuur mag 50°C niet overschrijden.

Voegtechniek

Bouwvoegen

In het gebied van bouwvoegen moet het wandverwarmingsoppervlak worden onderbroken. Verwarmingsleidingen mogen de bouwvoegen niet kruisen. Bouwvoegen moeten tot aan het zichtbare

oppervlak worden overgenomen en met geschikte afdekkingen (profielen) worden gesloten.

Dilatatievoegen/randvoegen

Over de plaatsing van deze voegen moet een voegenschema worden opgesteld waaruit de soort en indeling kunnen worden afgeleid. Het voegenschema moet door de ontwerper van de bouw worden gemaakt en als bestanddeel van het bestek aan de uitvoerenden worden voorgelegd.

Bij de vaststelling van de voegenafstanden en veldgrootten moet rekening worden gehouden met de soort van de pleister dan wel droogbouwplaten, de geplande wandbekleding en de belasting bijvoorbeeld door temperatuur.

Wandbekleding

Bij voorkeur moeten wandbekledingen met een hoog volumegegewicht dan wel hoge warmtegeleidbaarheid (bijvoorbeeld cementvezelplaat) worden gebruikt. Wandbekledingen van hout, gipskarton, gipsvezelplaten, kunststof of andere materialen met lagere warmtegeleidbaarheid zijn als wandbekleding op een wandverwarming mogelijk, maar zij reduceren de warmteafgifte. De volgende wandbekledingen kunnen bij aanhouding van een warmtegeleidingsweerstand van $R_{s,w} \leq 0,05 \text{ m}^2\text{K/W}$ en de vrijgave door de fabrikant op de wandverwarming worden aangebracht:

- Behang
- Verf
- Keramische tegels
- Structuurpleister
- Natuursteen in muurverband

Een stevige hechtlaag op de wand is voorwaarde voor een duurzame functie van de wandbekledingen. De

tegellijmsoorten moeten geschikt zijn voor oppervlakteverwarming en voor de gekozen ondergrond.

Opwarmen

Er moet bij de wandverwarming, zoals ook bij de vloerverwarming, altijd een functiecontrole worden uitgevoerd.

Met het opwarmen van wandverwarmingen, die met een cementgebonden pleister zijn uitgevoerd, mag op zijn vroegst 21 dagen na het opbrengen van de pleisterlaag worden begonnen. Bij gipsgebonden pleister en bij leempleister dient op zijn vroegst na 7 dagen dan wel volgens informatie van de fabrikant te worden begonnen. Wanneer droogbouwplaten worden toegepast, kan het opwarmen op zijn vroegst na 1 dag dan wel volgens de informatie van de fabrikant worden begonnen.

De opwarmprocedure is bedoeld als functiecontrole van de wandverwarming en niet voor het drogen van de wandbekleding (bijv. pleisterlaag).

Bij hoge temperatuurverschillen kunnen tijdens het opwarmproces expansiege-luiden bij Uponor Siccus SW en Uponor Siccus wandverwarming optreden.

Ontwerpaanwijzingen en ontwerpgegevens

Berekeningsgrondslag

Ontwerp

De berekening van de Uponor wandverwarming vindt plaats in aansluiting op de EN 1264 Deel 2 en de standaard warmte- vraagberekening volgens EN 12831.

Voor het ontwerp moeten de wettelijke isolatievoorschriften conform EnEV, voorzover relevant EN 1264 en de plaatsing van het meubilair in acht worden genomen.

De Uponor wandverwarming wordt bij woongebouwen ontworpen voor de meest ongunstige, maar nog toelaatbare wandbekleding. Voor het ontwerp wordt voor de wandbekleding een warmtegeleidingsweerstand van $R_{\lambda,B} = 0,02 \text{ m}^2\text{K/W}$ aanbevolen.

Gebruik van de ontwerpdiagrammen

Het ontwerpdiagram maakt een compleet overzicht van de volgende invloedsgrootheden en de onderlinge relatie mogelijk:

1. Warmtestroomdichtheid van de wandverwarming q in $[\text{W}/\text{m}^2]$
2. Warmtegeleidingsweerstand van de wandbekleding $R_{\lambda,B}$ in $[\text{m}^2\text{K}/\text{W}]$
3. Installatie afstand V_z in $[\text{cm}]$
4. Verwarmingsmiddelovertemperatuur $\Delta\vartheta_H = \vartheta_H - \vartheta_i$ in $[\text{K}]$
5. Grenswarmtestroomdichtheid door weergave van de grenscurve
6. Wandovertemperatuur $\vartheta_{w,m} - \vartheta_i$ in $[\text{K}]$

De warmteovergangscoefficiënt bedraagt $8 \text{ W}/\text{m}^2\text{K}$.

Bij bepaling van telkens drie invloeds- grootheden kunnen met slechts één

diagram alle andere worden vastge- steld. Hiermee is ook de snelle bepaling van warmtestroomdichthe- den bij verschillende wandbekledin- gen of overtemperaturen van ver- warmingsmiddelen gegeven.

Ontwerpaanwijzing

- Grenscurven inachtnemen
- Maximale temperatuur- belasting van de wand- afwerking/pleisterlaag inachtnemen

Temperaturen

Ruimtetemperaturen

Vloerverwarming en -koeling moet zodanig worden ontworpen, dat de gewenste binnentemperaturen onder de omstandigheden volgens het ontwerp worden bereikt. Bij verwarming zijn de volgende bin- nentemperaturen volgens het ont- werp gebruikelijk:

- woonruimten, kantoren 20°C ;
- badkamers 24°C ;
- gangen 15°C .

Bij koeling moet een maximale bin- nentemperatuur van 26°C worden aangehouden. Om deze maximum- temperatuur met een oppervlakte- koelsysteem te bereiken, kan het in bepaalde gevallen noodzakelijk zijn om de koelbelastingen in de ruimte als gevolg van constructieve maat- regelen (bijvoorbeeld zonwering bij grote glasoppervlakken) te verlagen en/of de binnenlucht te ontvochten.

Oppervlaktetemperaturen

Bij verwarming moeten voor de oppervlaktetemperaturen van pla- fond- of wandverwarming met het oog op een behaaglijke atmosfeer

maar ook vanuit bouwtechnisch opzicht de volgende maxima wor- den aangehouden:

- $\vartheta_{\text{plafond}} < 35^\circ\text{C}$
- $\vartheta_{\text{wand}} < 40^\circ\text{C}$

Hierbij moeten de gegevens van de fabrikanten van pleisterwerk en eventueel bekleding in acht worden genomen.

De minimaal toegestane oppervlak- tetemperaturen bij koeling en daar- mee tevens het bereikbare koelver- mogen is afhankelijk van de lucht- vochtigheid binnen, dan wel van de dauwpunttemperatuur van de omgevingslucht.

Bedrijfstemperaturen

Vloerverwarming- en -koelsystemen kunnen werken met temperaturen die dicht bij de gewenste binnen- temperatuur liggen. Daardoor zijn deze systemen uitstekend te combi- neren met energie-efficiënte warm- te- en koudeopwekkers, zoals (reversibele) warmtepompen. Bij het ontwerp van de installatie moe- ten de aanvoertemperaturen zich binnen de volgende bandbreedten bewegen:

- $\vartheta_{\text{aanvoer, plafond}} 16 - 40^\circ\text{C}$
- $\vartheta_{\text{aanvoer, wand}} 16 - 50^\circ\text{C}$

De beoogde maximale aanvoertem- peratuur moet op de maximale tem- peratuurbelastbaarheid van het pleisterwerk, de droogbouwplaten en wandbekleding worden afge- stemd.

Ontwerpaanwijzingen m.b.t. oppervlaktekoeling

Om maximale koelprestaties bij zo hoog mogelijke aanvoertemperaturen volgens het ontwerp te bereiken, worden oppervlaktekoelsystemen doorgaans met zeer kleine temperatuurspreidingen ($\leq 5K$) ontworpen. Dit heeft echter tot gevolg dat er relatief hoge massastromen door de leidingen moeten worden getransporteerd. Daarom is een gedetailleerde hydraulische berekening en ontwerp van de koelinstallaties bijzonder belangrijk. Ruimten,

die niet in de koeling zijn betrokken, zoals de badkamer en keuken, moeten indien mogelijk op aparte verdelers worden aangesloten, die voorvrij zijn van een eigen regelcircuit (alleen verwarming) Om met een verwarmingoppervlak ook een zo hoog mogelijke koelprestatie te bereiken, zijn de volgende parameters gunstig:

1. Geringe installatieafstanden van de leidingen:
→ hogere koelprestaties bij hoge aanvoertemperatuur;

2. Korte verwarming- en koelcircuitlengten:
→ lage drukverliezen bij kleine spreiding;
3. Plafond/wandbepleistering met goede warmtegeleidbaarheid:
→ betere warmteoverdracht;
4. Dunne bepleistering:
→ verbeterde regelcapaciteit bij dreigende dauwpuntoverschrijding.

Koelprestaties

De bereikbare koelprestaties zijn van meerdere factoren afhankelijk. Behalve constructieve factoren (zoals leidingafstand, leidingafdekking, topbekleding) is ook het

dauwpunt van de binnenlucht van invloed op de koelprestatie. Koelwatertemperaturen mogen in beginsel niet lager zijn dan 15-16°C om de mogelijkheid van condenswater-

vorming (dauwpuntoverschrijding) bij installatiecomponenten tot een minimum te beperken.

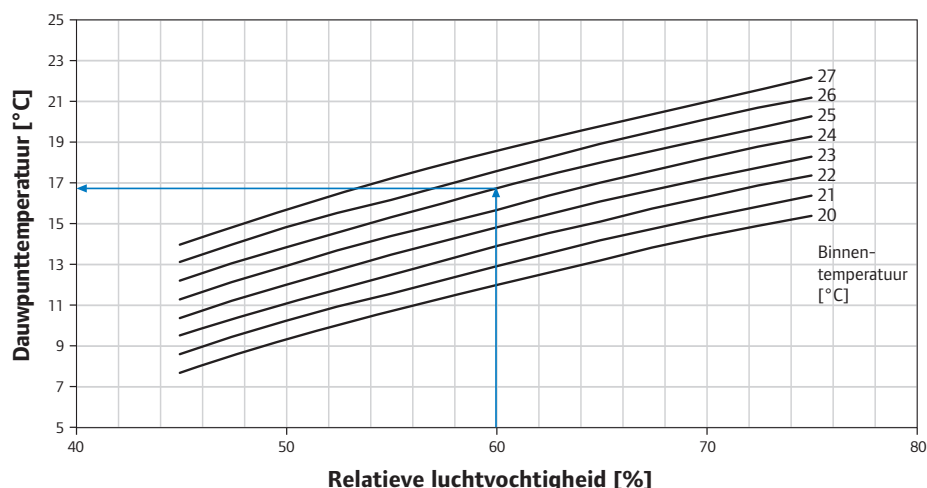
Aanwijzing

De gewenste koelprestaties kunnen uitsluitend worden bereikt als zowel de gemiddelde oppervlaktetemperatuur als de aanvoertemperatuur volgens het ontwerp boven de dauwpunttemperatuur van de omgevingslucht liggen (h-x-diagram).

Om condenswatervorming bij installatiecomponenten te vermijden, moet een dauwpuntegeleide regeling van de aanvoertemperatuur worden geïnstalleerd.

Dauwpuntbepaling (voorbeeld)

Binnentemperatuur 25°C, relatieve luchtvochtigheid 60%, dauwpunttemperatuur 16,8°C



Uponor

Gebouwentechniek

ALGEMENE TECHNISCHE CATALOGUS



Uittreksel

**Uponor Siccus wand
droogbouwsysteem**

Uponor Siccus wand droogbouwsysteem

Systeembeschrijving en toepassing

Uponor Siccus wandverwarming bestaat uit de Siccus montageplaat, de Siccus warmtegeleidingslamellen en de beproefde Uponor PE-Xa verwarmingsleidingen. Het systeem wordt overal ingezet, waar een droge afbouw met wandverwarming en korte bouw tijden gewenst wordt. Dat kan zijn in voor bewoning bestemde alsook in niet voor bewoning bestemde bouw. In

combinatie met de Uponor Siccus vloerverwarming kunnen ook in kleine ruimten met een relatief grote warmtebehoefte, zoals in badkamers, grote verwarmings- en koeloppervlakten worden gerealiseerd. Op basis van de droogbouw methode wordt geen bouwvocht in de wandopbouw gebracht. Door de houtconstructie en wandafwerking met droogbouwplaten moet gelet

worden op een stabiele en vlakke wand. Het Siccus element heeft een warmtegeleidingsweerstand van $0,622 \text{ m}^2\text{K}/\text{W}$. De isolatie eisen moeten in acht genomen worden. Bij gebruik van de buitenmuren moet de noodzaak van een dauwpuntberekening worden bepaald.



Uponor Siccus wandverwarming met droge afbouwplaten



Uw voordeel

- Montageplaten met warmte-isolatie-eigenschappen
- Laag gewicht en handzame afmetingen voor de eenmansmontage
- Warmtegeleidingslamellen voor gelijkmatige afgifte van de warmte
- Naar keuze met Uponor PE-Xa of MLCP leiding in beproefde leidingkwaliteit of Uponor
- Snelle bouwvoortgang door droogbouw
- Korte opwarmtijden en snelle regeling

Wandverwarmingsleiding

Naar wens kunnen de volgende typen systeemleidingen in de montageplaat worden gelegd:

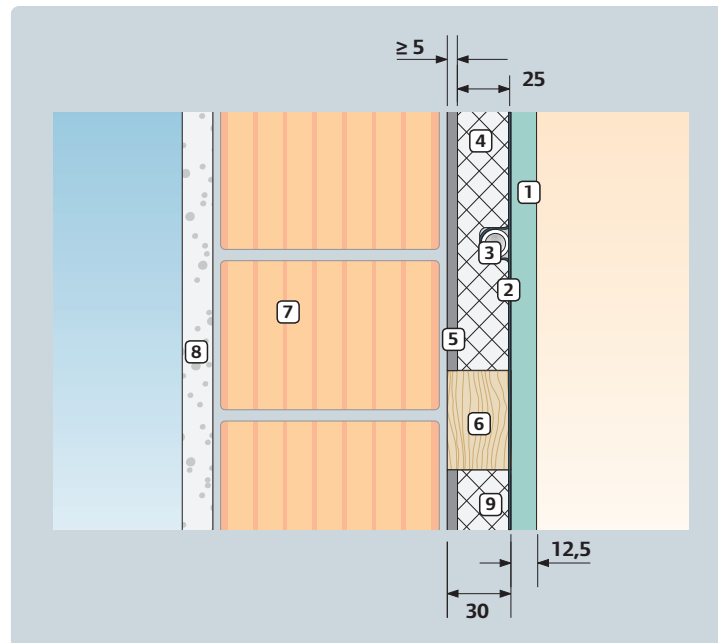
- Uponor PE-Xa leiding (14 x 2 mm)
- Uponor MLCP RED (14 x 1,6 mm)
- Uponor MLCP leiding wit (14 x 2 mm)

Wandopbouw

Uponor Siccus kan zowel op buiten- als op binnenwanden worden geïnstalleerd. Houd er bij het ont-

werp rekening mee dat de maximaal toegestane temperaturen voor de droogbouwplaten niet worden

overschreden. Bovendien moet de ondergrond voldoende draagkracht hebben.

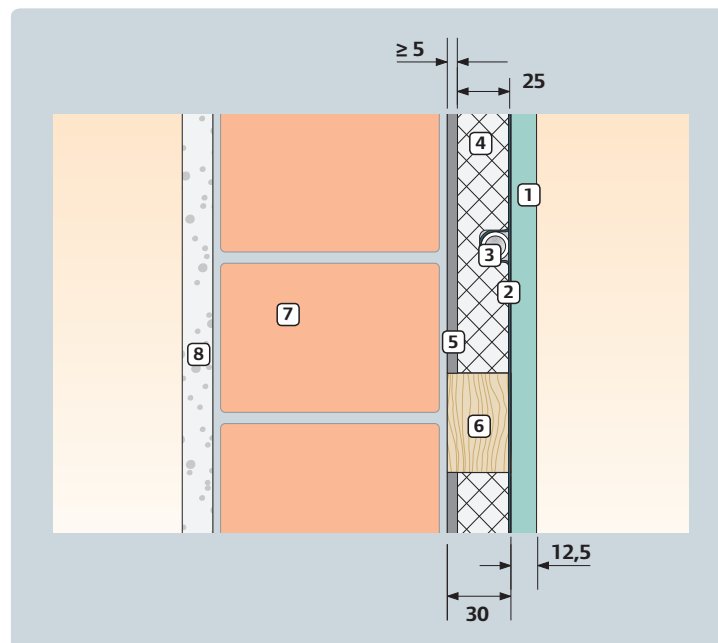


Buitenwand met Uponor Siccus met extra isolatie (verticale doorsnede)

- 1 Droogbouwplaat
- 2 Uponor Siccus warmtegeleidingslamel
- 3 UPE-Xa 14 x 2 / MLCP leiding wit 14 x 2 / MLCP RED 14 x 2
- 4 Uponor Siccus element
- 5 Extra isolatie
- 6 Lattenconstructie
- 7 Metselwerk
- 8 Pleisterwerk
- 9 Evt. dampdichte laag

Binnenwand met Uponor Siccus

Het Siccus element heeft reeds een warmtegeleidingsweerstand van $0,622 \text{ m}^2\text{K/W}$. Als er verder geen extra isolatie vereist is of als deze aan de achterzijde van de wand wordt aangebracht, kan een $50 \times 30 \text{ mm}$ lattenconstructie voor de droogbouwplaten worden gebruikt.



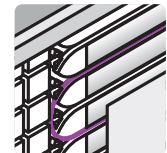
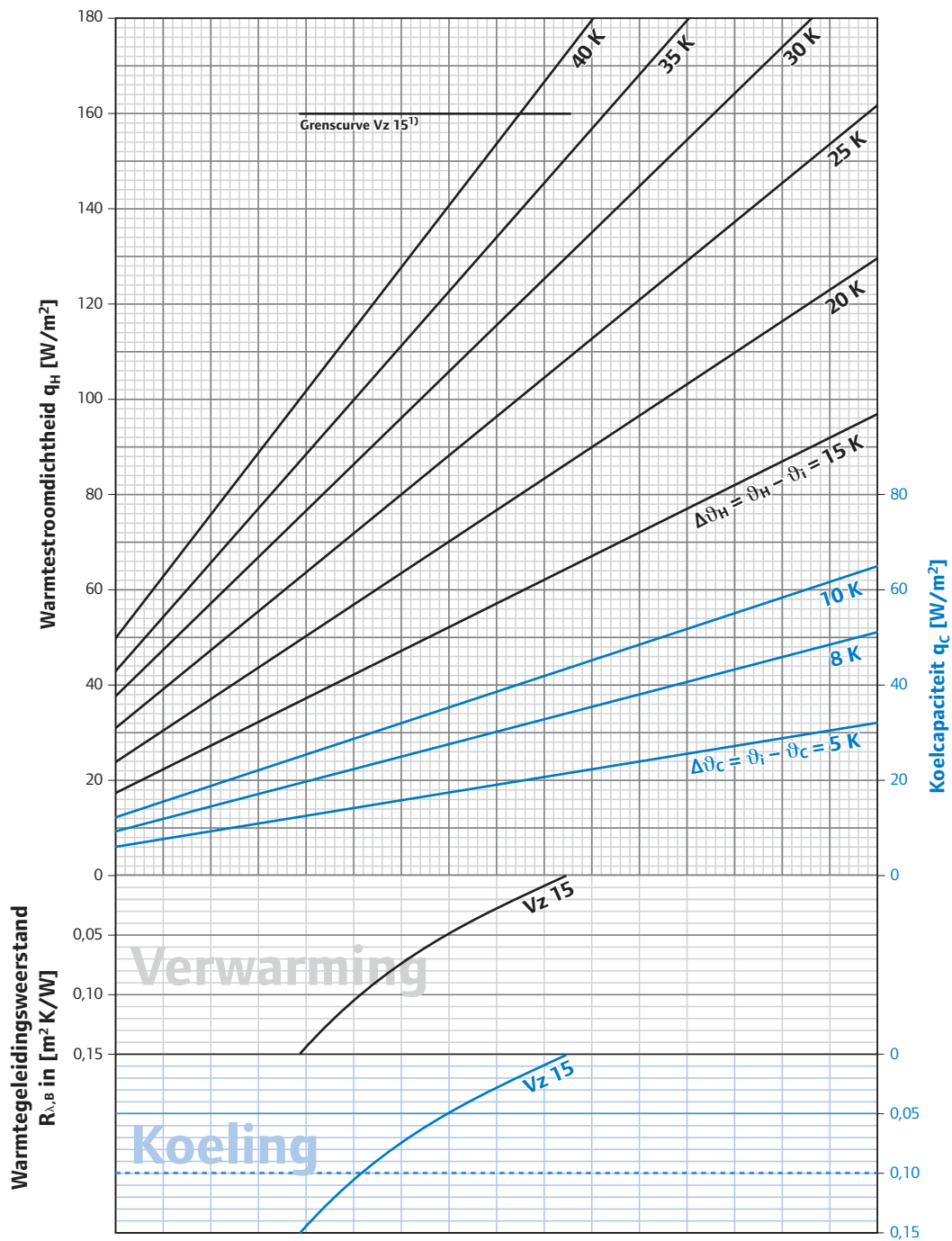
Binnenwand met Uponor Siccus met extra isolatie (verticale doorsnede)

- 1 Droogbouwplaat
- 2 Uponor Siccus warmtegeleidingslamel
- 3 PE-Xa 14 x 2 / MLCP leiding wit 14 x 2 / MLCP RED 14 x 2
- 4 Uponor Siccus element
- 5 Extra isolatie
- 6 Lattenconstructie
- 7 Metselwerk
- 8 Pleisterwerk

Ontwerpgegevens

Ontwerpdigrammen voor Uponor Siccus wandverwarming

Ontwerpschema voor Uponor Siccus wandverwarming PE-Xa 14 x 2 mm met droge afbouwplaten ($s_{di} = 12,5$ mm gipsvezelplaat met $\lambda_{di} = 0,24$ W/mK)

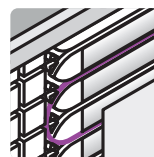


14 x 2 PE-Xa

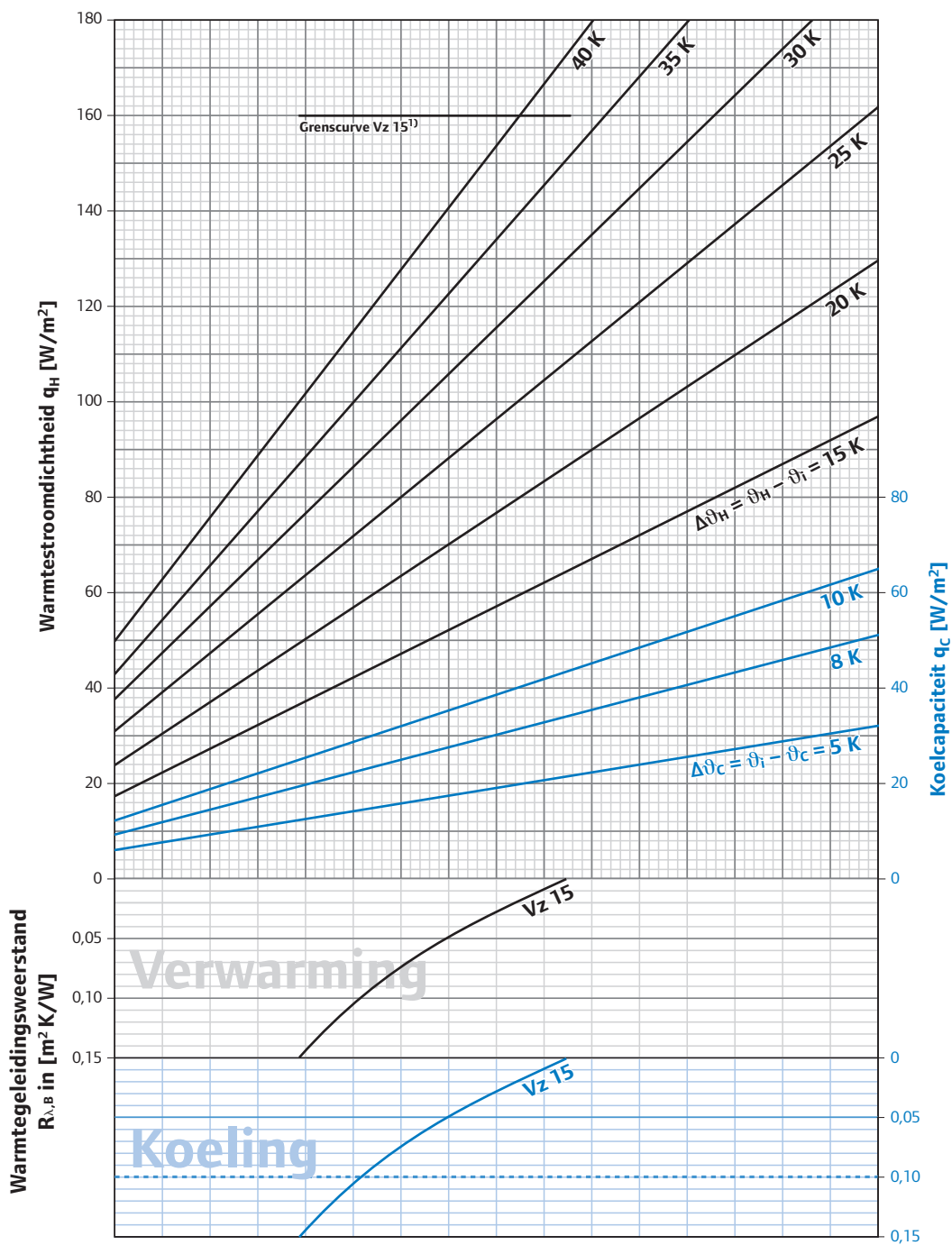
¹⁾Grenscurve geldt voor $\theta_i = 20^\circ\text{C}$ en $\theta_{F,m} = 40^\circ\text{C}$

Bij koeling moet de aanvoertemperatuur door middel van de dauwpunttemperatuur worden geregeld en moet een luchtvochtigheidsvoeler worden opgenomen.

Ontwerpschema voor Uponor Siccus wandverwarming MLCP leiding wit 14 x 2 mm met droge afbouwplaten ($s_{\ddot{u}} = 12,5$ mm gipsvezelplaat met $\lambda_{\ddot{u}} = 0,24$ W/mK)



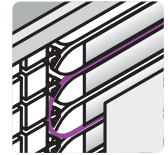
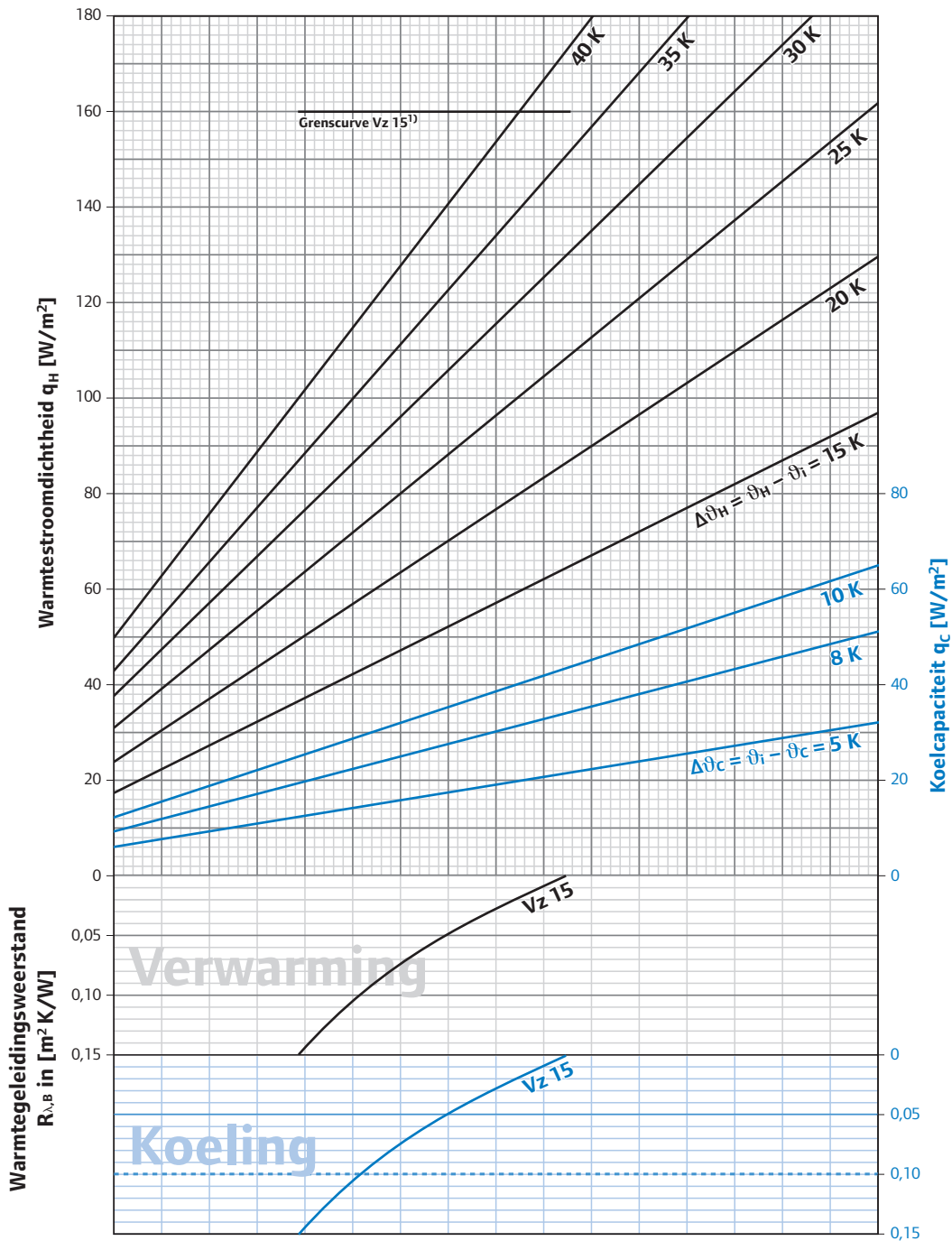
14 x 2 MLCP



¹⁾Grenscurve geldt voor $\vartheta_i = 20^\circ C$ en $\vartheta_{e,m} = 40^\circ C$

Bij koeling moet de aanvoertemperatuur door middel van de dauwpunttemperatuur worden geregeld en moet een luchtvochtigheidsvoeler worden opgenomen.

Ontwerpschema voor Uponor Siccus wandverwarming MLCP RED 14 x 1,6 mm met droge afbouwplaten ($s_{di} = 12,5$ mm gipsvezelplaat met $\lambda_{di} = 0,24$ W/mK)



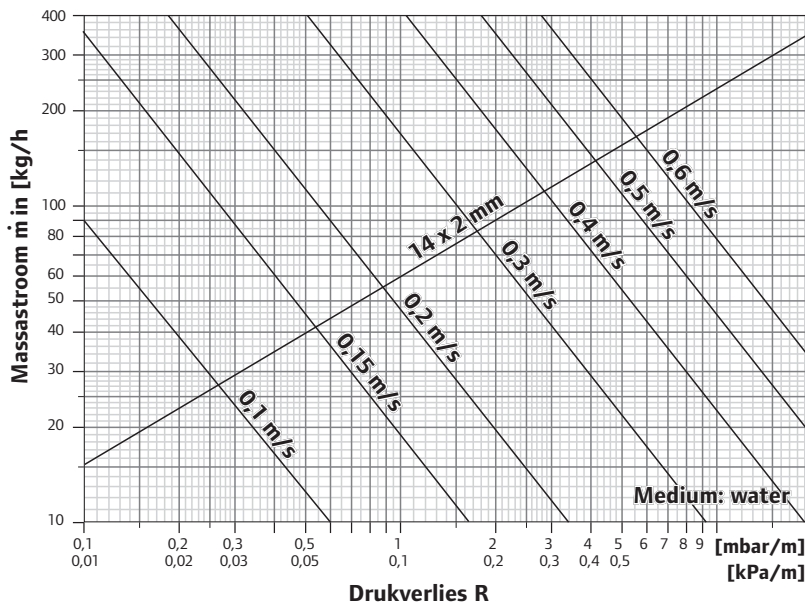
14 x 1,6 MLCP

¹⁾Grenscurve geldt voor $\vartheta_i = 20^\circ\text{C}$ en $\vartheta_{e,m} = 40^\circ\text{C}$

Bij koeling moet de aanvoertemperatuur door middel van de dauwpunttemperatuur worden geregeld en moet een luchtvochtigheidsvoeler worden opgenomen.

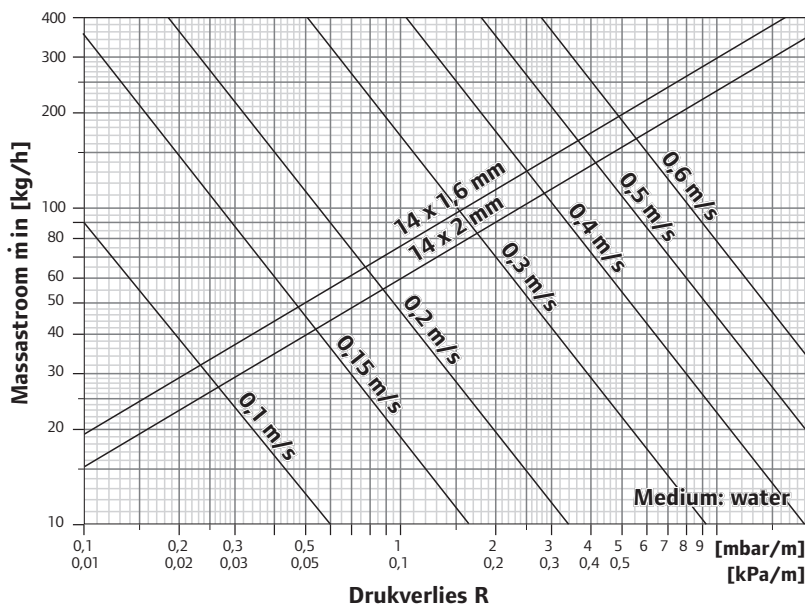
Drukverliesdiagram voor de Uponor PE-Xa leiding

Het drukverlies in de Uponor PE-Xa leiding wordt aan de hand van het diagram bepaald.



Drukverliesdiagram voor de Uponor MLCP RED en de MLCP leiding wit

Het drukverlies in de Uponor MLCP leiding wordt aan de hand van het diagram bepaald.



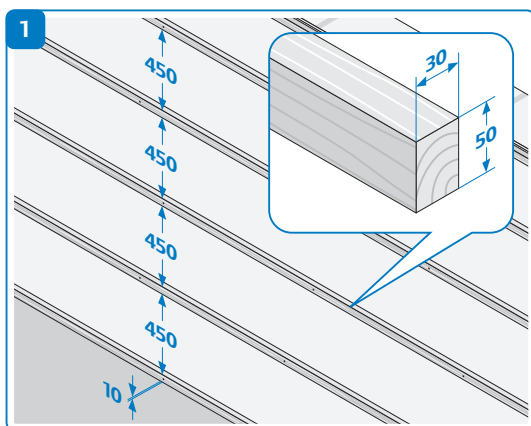
Montage

Algemeen

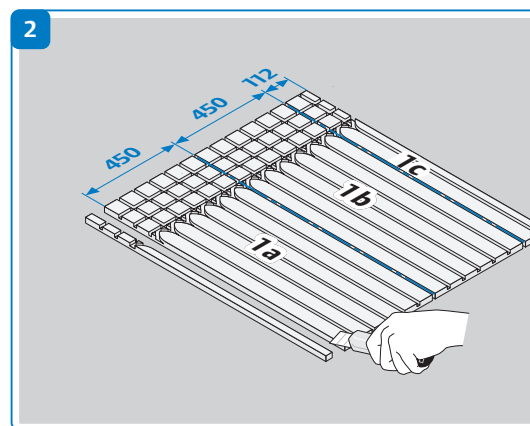
De volgende beknopte instructie beschrijft de montage van het Uponor Siccus wandverwarming

slechts gedeeltelijk. Houdt u zich bovendien aan de montage-instructies die bij de producten zijn ingesloten of gedownload kunnen worden.

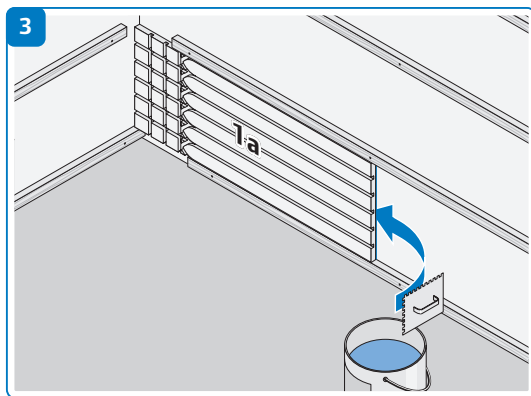
Uponor Siccus wandverwarming; overzicht van de montageschappen



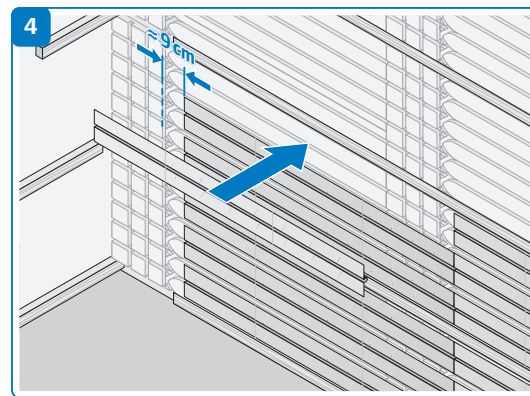
Lattenconstructie maken



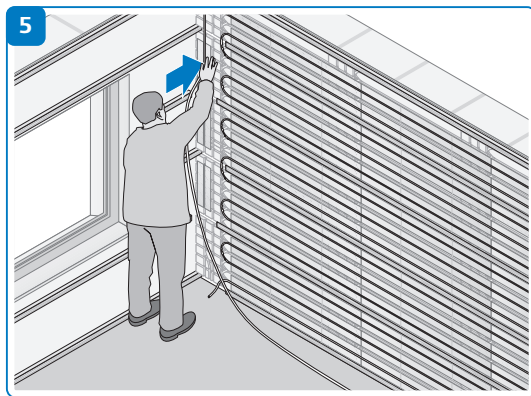
Siccus element op maat snijden



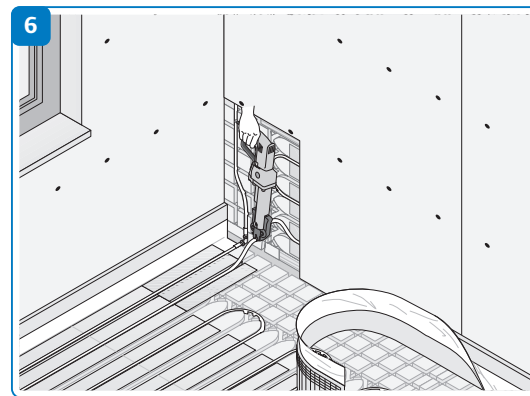
Siccus element door middel van aanzetgips of lijm bevestigen



Warmtegeleidingslamellen indrukken



Leiding installeren



Wandafwerking monteren en aansluitleidingen aansluiten

Gebouwentechniek

ALGEMENE TECHNISCHE CATALOGUS



Uittreksel

Bijlagen voor de oppervlaktever- warming en -koeling

Dichtheidstrapporten, opstookrapporten,
formulieren

Bijlagen

Dichtheidstest voor Uponor oppervlakteverwarming en -koeling met het testmedium water

- Dichtheidstestrapport 330

Dichtheidstest voor Uponor oppervlakteverwarming en -koeling met perslucht en inerte gassen

- Dichtheidstestrapport 332

Opstoken volgens DIN EN 1264-4

- Opstookrapport 334
- Beschrijving 335

Opstoken voor Uponor Minitec

- Opstookrapport 336
- Beschrijving 337

Opstoken voor Uponor wandverwarming

- Opstookrapport 338
- Beschrijving 339

Opstoken voor Uponor industriële vloerverwarming

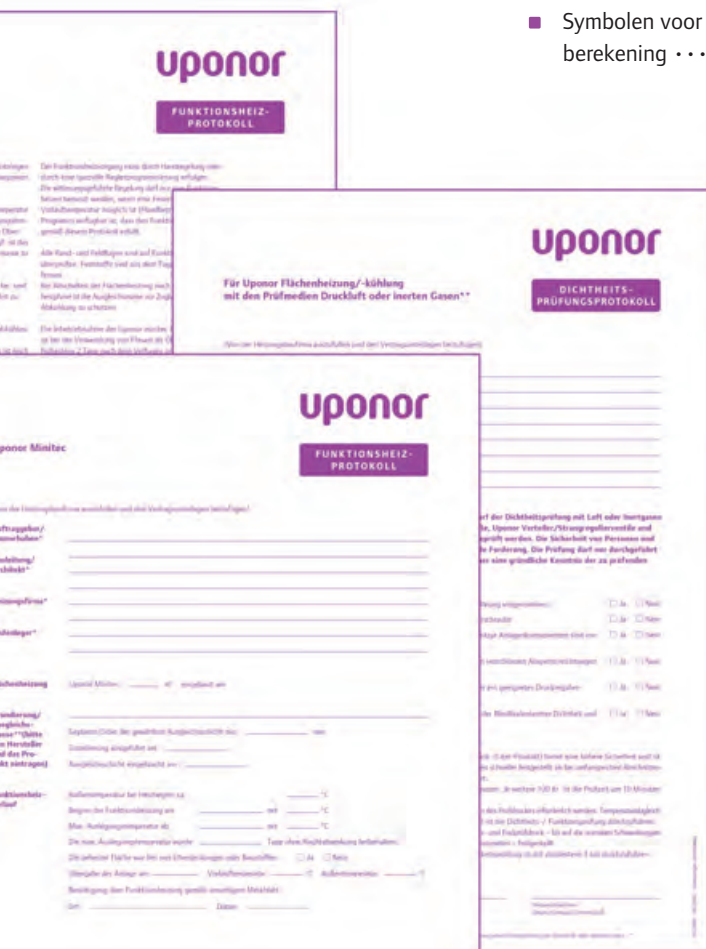
- Opstookrapport 340
- Beschrijving 341

Bepaling van de werkelijke leidinglengten van het verwarmingcircuit en herberekening van de inregelstanden

- Formulier 342

Hulpmiddelen bij de handmatige berekening van de Uponor vloerverwarming

- Formulier 343
- Symbolen voor de vloerverwarmingsberekening 345



Dichtheidstest voor Uponor oppervlakte- verwarming en koeling met het testmedium water

Dichtheidstrapport**

(In te vullen door het verwarmingsinstallatiebedrijf en de contractdocumenten bij te voegen)

Opdrachtgever/Bouwproject*

Bouwleiding/architect*

Verwarmingsinstallatiebedrijf*

Bouwsectie/-deel/ verdieping/woning

Gestelde eis

Vóór de inbouw van de dekvloer dan wel de egalisatielaag moeten de verwarmingcircuits worden getest op dichtheid met een waterdrukproef. De testdruk mag niet minder dan 4 bar en niet meer dan 6 bar bedragen.

Testpunten

- Visuele controle op vakkundige uitvoering van alle verbindingen uitgevoerd Ja Nee
- Persverbindingen waren geperst, schroefverbindingen vastgeschroefd en ringverbindingen gemonteerd Ja Nee
- Installatiecomponenten, veiligheidsafsluiters en expansievat, waarvan de nominale druktrap niet ten minste met de testdruk overeenkomen, werden van de test uitgesloten. Ja Nee
- Installatie met koud water gespoeld, gevuld en volledig ontlucht Ja Nee
- Bevriezingsgevaar tijdens en na de druktest is uitgesloten
Let op: bij bevroeringsgevaar gebouwzone verwarmen, antivriesmiddel gebruiken of druktest uitvoeren met lucht of inerte gassen. Wanneer voor het normale bedrijf van de installatie geen verdere vorstbescherming noodzakelijk is, moeten de antivriesmiddelen door aftappen en spoelen worden verwijderd door het water ten minste driemaal te verwisselen. Ja Nee
- Alleen bij verwarming van zwevende vloer: onmiddellijk na de inbouw van de tussenvloerplanken, dichtheid en correcte positie van de vloerverwarmingsleidingen gecontroleerd Ja Nee
- Alleen bij Uponor Minitec: met de dichtheidstest werd bij $\vartheta_i \geq 5^\circ\text{C}$ op zijn vroegst 0,5 uur en bij $\vartheta_i = 0 - 5^\circ\text{C}$ op zijn vroegst 2 uur na het maken van de leidingverbinding begonnen. Ja Nee
- Alleen bij Uponor Minitec: omgevingstemperatuur tijdens de montage van de leidingverbindingstukken _____ ° C

* Volledig adres

** Dichtheidstrapport in aansluiting op EN 1264-4

Systeem

- | | | |
|--|---|---|
| <input type="checkbox"/> Uponor Tecto | <input type="checkbox"/> Uponor noppenplaat-
systeem 14 – 16 | <input type="checkbox"/> Uponor klittenband-
systeem |
| <input type="checkbox"/> Uponor Tackersysteem | <input type="checkbox"/> Uponor Minitec | <input type="checkbox"/> Uponor Siccus |
| <input type="checkbox"/> Uponor klemprofielsysteem | <input type="checkbox"/> Uponor Classic | <input type="checkbox"/> Uponor Industrie |
| <input type="checkbox"/> Uponor Contec | <input type="checkbox"/> Uponor verwarming zwevende
vloer | |
| <input type="checkbox"/> Uponor sneeuw- en ijsvrijhouden | | |

Leidingtype

- Uponor PE-Xa Uponor MLCP

Leidingdiameter

_____ x _____ mm, _____ x _____ mm

Omgevingstemperatuur

_____ °C

Watertemperatuur

_____ °C

Maximale bedrijfsdruk

_____ bar

Test (testperiode 2 uur)

Verdeler nr.

Verwarmd oppervlak

_____ m² _____ m² _____ m²

Begin testdruk pa

_____ bar _____ bar _____ bar

Tijdstip

_____ uur _____ uur _____ uur

Eind testdruk pe

_____ bar _____ bar _____ bar

(maximaal drukverlies pa – pe = 0,2 bar)

Tijdstip

_____ uur _____ uur _____ uur

Door uitzetting van de leidingen kan bijpompen van de persdruk noodzakelijk worden. Aansluitend moet de dichtheidstest worden uitgevoerd. Op mogelijke temperatuurschommelingen moet worden gelet.

De oppervlakteverwarming was tijdens de testperiode dicht niet dicht

Een blijvende vormverandering aan bouwcomponenten is niet opgetreden opgetreden

Opdrachtgever
Datum/Stempel/Handtekening

Bouwleiding/architect
Datum/Stempel/Handtekening

Verwarmingsinstallatiebedrijf
Datum/Stempel/Handtekening

Dichtheidstest voor Uponor oppervlakteverwarming en koeling met perslucht en inerte gassen

Dichtheidstestrapport**

(In te vullen door het verwarmingsinstallatiebedrijf en de contractdocumenten bij te voegen)

**Opdrachtgever/
Bouwproject***

**Bouwleiding/
architect***

**Verwarmings-
installatiebedrijf***

**Bouwsectie/
-deel/ verdieping/
woning**

Alleen het leidingsysteem inclusief de verbindingen mag aan de dichtheidstest met lucht of inerte gassen worden onderworpen. Apparaten, expansievaten, Uponor verdelers/stranginregelafsluiters en andere installatiecomponenten mogen **niet worden meegetest. De veiligheid van personen en goederen tijdens de test is een fundamentele eis. De test mag uitsluitend worden uitgevoerd, wanneer de verantwoordelijke technicus vooraf een grondige kennis van de te testen leidinginstallatie heeft verworven.**

Testpunten

- Visuele controle op vakkundige uitvoering van alle verbindingen uitgevoerd Ja Nee
- Persverbindingen waren geperst en schroefverbindingen vastgeschroefd Ja Nee
- Apparaten, expansievaten, Uponor verdelers en andere installatiecomponenten zijn van de test uitgesloten Ja Nee
- Alle leidinguiteinden zijn met metalen pluggen dan wel kappen afgesloten. Afsluitvoorzieningen gelden niet als dichte afsluitingen. Ja Nee
- De persluchtcompressor dan wel de inertgasfles is via een geschikte drukregel- en veiligheidsafsluiter aangesloten. Ja Nee
- Alleen bij verwarming van zwevende vloer: Onmiddellijk na de inbouw van de tussenvloerplanken, dichtheid en correcte positie van de vloerverwarmingsleidingen gecontroleerd Ja Nee

Aanwijzingen bij de dichtheids-/sterktetest

- De indeling in kleinere testsecties (klein druk-/literproduct) biedt een hogere veiligheid en is nauwkeuriger. Op de manometer worden lekkages sneller vastgesteld dan bij grotere secties en worden eventuele lekkages sneller gelokaliseerd.
- Testperiode tot 100 liter. Leidingvolumes minimaal 30 minuten. Voor iedere 100 liter meer moet de testperiode met 10 minuten worden verhoogd.
- Door uitzetting van de leidingen kan bijpompen van de persdruk noodzakelijk worden. Temperatuurafstelling en inertietoestand moet worden afgewacht. Aansluitend moet de dichtheids-/functietest worden uitgevoerd.
- De dichtheid wordt vastgesteld door overeenstemming van begin- en eindtestdruk – tot op de normale schommelingen door de mediumtemperatuur en de druk op de manometer.
- De dichtheidstest moet met 0,11 bar en de sterktetest met maximal 3 bar worden uitgevoerd.

* volledig adres

**Fabrikantinformatie in acht nemen

Systeem

<input type="checkbox"/> Uponor Tecto	<input type="checkbox"/> Uponor noppenplaat-systeem 14 – 16	<input type="checkbox"/> Uponor klittenband-systeem
<input type="checkbox"/> Uponor Tackersysteem	<input type="checkbox"/> Uponor Minitec	<input type="checkbox"/> Uponor Siccus
<input type="checkbox"/> Uponor klemprofielsysteem	<input type="checkbox"/> Uponor Classic	<input type="checkbox"/> Uponor Industrie
<input type="checkbox"/> Uponor Contec	<input type="checkbox"/> Uponor verwarming zwevende vloer	
<input type="checkbox"/> Uponor sneeuw- en ijsvrijhouden		

Leidingtype Uponor PE-Xa Uponor MLCP

Leidingdiameter _____ x _____ mm, _____ x _____ mm

Testmedium Olivrij perslucht Stikstof Kooldioxyde _____

Omgevings-temperatuur _____ **Testmedium-temperatuur** _____

Dichtheidstest met 0,11 bar

Testsectie nummer _____

Leidingsvolume _____ ltr. _____ ltr. _____ ltr.

Begin testdruk pa _____ bar _____ bar _____ bar

Tijdstip _____ uur _____ uur _____ uur

Eind testdruk pe _____ bar _____ bar _____ bar

Tijdstip _____ uur _____ uur _____ uur

Sterktetest met max. 3 bar

Begin testdruk pa _____ bar _____ bar _____ bar

Tijdstip _____ uur _____ uur _____ uur

Eind testdruk pe _____ bar _____ bar _____ bar

Tijdstip _____ uur _____ uur _____ uur

Testsectie was tijdens testperiode dicht niet dicht dicht niet dicht dicht niet dicht

Vóór de inbedrijfname moet de installatie aan een dichtheidstest met het testmedium water volgens EN 1264-4 worden onderworpen.

Opdrachtgever Datum/Stempel/Handtekening	Bouwleiding/architect Datum/Stempel/Handtekening	verwarmingsinstallatiebedrijf Datum/Stempel/Handtekening
---	---	---

Opstoken volgens DIN EN 1264-4

Opstookrapport volgens DIN EN 1264-4 voor Uponor Classic, Siccus, klittenband-/Tacker-/klemprofiel-/noppenplaatsysteem 14-16.

(In te vullen door het verwarmingsinstallatiebedrijf en de contractdocumenten bij te voegen)

**Opdrachtgever/
Bouwproject***

**Bouwleiding/
architect***

**Verwarming-
installatiebedrijf***

Dekvloerfirma*

Systeem

Uponor _____ Oppervlakte _____ m²

Dekvloerwerkzaamheden beëindigd op _____

Soort dekvloer

Cement dekvloer Anhydriet dekvloer Calciumsulfaat gietdekvloer** Droge dekvloer**

Fabrikaat _____

Dikte van de dekvloer i.m. _____ cm

Dekvloercomponenten VD 450 VD 550 N KB 650 N

Opstookverloop

Buitentemperatuur bij aanvang verwarming circa _____ °C

Begin van de opwarming op _____ met _____ °C

Maximale ontwerptemperatuur vanaf _____ met _____ °C

De maximale ontwerptemperatuur werd _____ dagen zonder nachtverlaging gehandhaafd (ten minste 4 dagen dan wel bij droge dekvloer 1 dag)

De opwarming werd onderbroken van _____ tot _____

hernieuwde opwarming op _____ (zoals aan ommezijde beschreven)

De verwarmde oppervlakte was vrij van overdekkingen of bouwmaterialen Ja Nee

Verwarming in bedrijf Ja Nee

Overdracht van de installatie op _____ Aanvoertemperatuur _____ °C Buitentemperatuur _____ °C

Bevestiging over opwarming volgens informatieblad aan ommezijde:

Opdrachtgever
Datum/Stempel/Handtekening

Bouwleiding/architect
Datum/Stempel/Handtekening

Verwarmingsinstallatiebedrijf
Datum/Stempel/Handtekening

* volledig adres

**Fabrikant informatie in acht nemen

Beschrijving

Opwarmen van een vloerverwarming volgens DIN EN 1264, deel 4, door het verwarming-installatiebedrijf

Vóór de installatie van de vloerbedekkingen moet in het kader van de functiecontrole volgens EN 1264-4 de verwarmde dekvloer worden opgewarmd. De opwarming dient voor de warmtetechnische functiecontrole van de dekvloer en kan bij cement- en anhydrietdekvloeren gelijktijdig de uitdroging voor het bereiken van de deklaagrijpheid bespoedigen.

Begin van de verwarming

- Cement dekvloer
Het zo vroeg mogelijke begin van de verwarming is afhankelijk van de geselecteerde Uponor dekvloercomponenten.
Bij gebruik van VD 450 en KB 650 N: niet voor de **21e dag** na het storten van de deklaag.
Bij gebruik van VD 550 N: niet voor de **7e dag** na het storten van de deklaag (snelbindend).
- Anhydriet gietvloer
Bij gebruik van gietdekvloer op anhydrietbasis: Begin van de verwarming volgens opgave van de fabrikant, op zijn vroegst na **7 dagen**.
- Droge dekvloer (bij Uponor Siccus)
Bij toepassing van droge dekvloerplaten kan het begin van de verwarming na **1 dag** plaatsvinden.

Opwarmen

Het opwarmen begint met een aanvoertemperatuur tussen 20°C en 25°C, die gedurende 3 dagen (bij droge dekvloer 1 dag) gehandhaafd moet worden. Daarna wordt de maximale ontwerptemperatuur ingesteld en nog eens 4 dagen (bij droge dekvloer 1 dag) gehandhaafd.

Na het beschreven opwarmproces is nog niet gewaarborgd, dat de dekvloer de voor het deklaagrijpheid vereiste vochtigheidsgehalte heeft bereikt.

De deklaagrijpheid moet door de vloerbedekkingsfirma worden gecontroleerd. Voorzover voor het behalen van de deklaagrijpheid verder verwarmen noodzakelijk is, moet dit bij reglementair bedrijf van de verwarmingsinstallatie plaatsvinden.

Tijdens het verwarmen moet de ruimte belucht en ontlucht worden. Daarbij moeten vooral tochtverschijnselen worden vermeden.

Het opwarmproces moet door handmatige regeling of door een speciale regelprogrammering plaatsvinden.

De weersafhankelijke regeling mag alleen voor het opwarmen worden gebruikt, als een vaste instelling van de aanvoertemperatuur mogelijk is of als er een programma beschikbaar is, dat de opwarmprocedure conform de norm uitvoert.

Ook beschermingsdekvloeren moeten vóór het opbrengen van het mortelbed en vooral van de glijfolie aan opwarming worden onderworpen.

Alle rand- en veldvoegen moeten op hun goede functie worden gecontroleerd. Vaste stoffen moeten uit de voegruimte worden verwijderd.

Bij het uitschakelen van de oppervlakteverwarming na de opwarmfase moet de dekvloer worden beschermd tegen tocht en snelle afkoeling.

De inbedrijfname van de vloerverwarming na het leggen van de vloerbedekkingen mag eerst na vrijgave door de vloerbedekkingsfirma plaatsvinden.

Opstoken voor Uponor Minitec

Opstookrapport

(In te vullen door het verwarmingsinstallatiebedrijf en de contractdocumenten bij te voegen)

**Opdrachtgever/
Bouwproject***

**Bouwleiding/
architect***

**Verwarming-
installatiebedrijf***

Vloerenlegger*

Vloerverwarming Uponor Minitec _____ m² ingebouwd op _____

**Grondering/egalisa-
tiemassa**
(fabrikant en
product invullen)**

Geplande dikte van de gekozen egalisielaag min. _____ mm

Grondering uitgevoerd op _____

Egalisielaag aangebracht op _____

Opstookverloop

Buitemtemperatuur bij aanvang verwarming circa _____ °C

Begin van de opwarming op _____ met _____ °C

Maximale ontwerptemperatuur vanaf _____ met _____ °C

De maximale ontwerptemperatuur werd _____ dagen zonder nachtverlaging gehandhaafd.

De verwarmde oppervlakte was vrij van overdekkingen of bouwmaterialen Ja Nee

Overdracht van de installatie op _____ Aanvoertemperatuur _____ °C buitemtemperatuur _____ °C

Bevestiging over opwarming volgens informatieblad aan ommezijde:

Plaats _____ Datum _____

Opdrachtgever
Datum/Stempel/Handtekening

Bouwleiding/architect
Datum/Stempel/Handtekening

Verwarmingsinstallatiebedrijf
Datum/Stempel/Handtekening

* volledig adres

**Fabrikantinformatie in acht nemen

Beschrijving

Opstoken van Minitec door het verwarmingsbedrijf

Volgens opgave van de fabrikant kan 2 – 7 dagen na het aanbrengen van de egalisiatielaag met het opstoken worden begonnen.

Het opwarmen begint met een aanvoertemperatuur van 25°C, op de tweede dag wordt de maximale ontwerptemperatuur (max. 53°C) ingesteld, hierbij mag de oppervlaktetemperatuur de 35°C niet overschrijden, indien nodig moet het opwarmrapport van de fabrikant van de egalisiatielaag in acht worden genomen.

Tijdens het opwarmen moet de ruimte worden belucht en ontlucht, daarbij moeten tochtverschijnselen zoveel mogelijk worden vermeden.

Vóór aanvang van de beleggingswerkzaamheden moet het oppervlak afkoelen.

Na het beschreven opwarmproces is nog niet gewaarborgd, dat de egalisiatielaag de voor het deklaagrijpheid vereiste vochtigheidsgehalte heeft bereikt. De deklaagrijpheid moet door de vloerbedekkingsfirma worden gecontroleerd. Voorzover voor het behalen van de deklaagrijpheid verder verwarmen noodzakelijk is, moet dit bij reglementair bedrijf van de verwarmingsinstallatie plaatsvinden.

Het opwarmproces moet door manuele regeling of door een speciale regelprogrammering plaatsvinden.

De weersafhankelijke regeling mag alleen voor het opwarmen worden gebruikt, als een vaste instelling van de aanvoertemperatuur mogelijk is of als er een programma beschikbaar is, dat de opwarmprocedure conform dit rapport uitvoert.

Alle rand- en veldvoegen moeten op hun goede functie worden gecontroleerd. Vaste stoffen moeten uit de voegruimte worden verwijderd.

Bij het uitschakelen van de oppervlakteverwarming na de opwarmfase moet de dekvloer worden beschermd tegen tocht en snelle afkoeling.

De inbedrijfname van de Uponor Minitec vloerverwarming dient bij gebruik van tegels als topvloerbedekking op zijn vroegst 2 dagen na het afvoegen en bij toepassing van parket als topvloerbedekking op zijn vroegst 2 dagen na de topvloerbehandeling te worden uitgevoerd. De vrijgave voor de inbedrijfname gebeurt door de vloerbedekkingsfirma.

Opstoken voor Uponor wandverwarming

Opstookrapport

(In te vullen door het verwarmingsinstallatiebedrijf en de contractdocumenten bij te voegen)

**Opdrachtgever/
Bouwproject***

**Bouwleiding/
architect***

**Verwarmings-
installatiebedrijf***

**Stucadoorbedrijf/
droogbouwbedrijf**

Wandverwarming

Uponor Siccus SW Uponor Siccus wandverwarming Uponor nat pleistersysteem

_____ m² Dekvloerwerkzaamheden beëindigd op _____

**Geselecteerde
wandpleister/
droogbouwplaten**

Cementgebonden** Gipsgebonden** Gipskartonplaten Gipsvezelplaten

Wandpleister/droogbouwplaten aangebracht op _____

Opstookverloop

Buitentemperatuur bij aanvang verwarming circa _____ °C

Begin van de opwarming op _____ met _____ °C

Maximale ontwerptemperatuur vanaf _____ met _____ °C

De maximale ontwerptemperatuur werd _____ dagen zonder nachtverlaging gehandhaafd.

De opwarming werd onderbroken van _____ tot _____

hernieuwde opwarming op _____ (zoals aan ommezijde beschreven)

De verwarmde oppervlakte was vrij van overdekkingen of bouwmaterialen Ja Nee

Verwarming in bedrijf Ja Nee

Overdracht van de installatie op _____ Aanvoertemperatuur _____ °C buitentemperatuur _____ °C

Bevestiging over opwarming volgens informatieblad aan ommezijde:

Plaats _____ Datum _____

Opdrachtgever
Datum/Stempel/Handtekening

Bouwleiding/architect
Datum/Stempel/Handtekening

Verwarmingsinstallatiebedrijf
Datum/Stempel/Handtekening

* volledig adres

** Fabrikant informatie in acht nemen

Beschrijving

Opstoken van een wandverwarming door een verwarmingsbedrijf

Vóór de installatie van de wandbekledingen moet in het kader van de functiecontrole volgens EN 1264-4 de bebording/wandpleister worden opgestookt. De opstoking dient voor de warmtetechnische functiecontrole van de bebording en kan bij het nat pleistersysteem gelijktijdig de uitdroging voor het bereiken van de eindkwaliteit bespoedigen.

Begin van de verwarming

- Droogbouwplaten (bij Uponor Siccus SW/Uponor Siccus wandverwarming)
Bij gebruik van droogbouwplaten kan de vroegst mogelijke aanvang van de verwarming na de 1e dag dan wel volgens de informatie van de fabrikant beginnen.
- Cementgebonden pleister (bij nat pleistersysteem).
Het vroegst mogelijke begin van de verwarming is 21 dagen na het aanbrengen van het pleisterwerk.
- Gipsgebonden pleister (bij nat pleistersysteem)
Het vroegst mogelijke begin van de verwarming is 7 dagen na het aanbrengen van het pleisterwerk dan wel volgens opgave van de fabrikant.

Opstoken

Het opstoken begint met een aanvoertemperatuur tussen 20°C en 25°C, die ten minste 3 dagen (bij droge dekvloer 1 dag) gehandhaafd moet worden. Daarna wordt de maximale ontwerptemperatuur (gipskartonplaten maximaal 50°C en gipsgebonden wandpleister maximaal 50°C dan wel volgens opgave van de fabrikant) ingesteld en ten minste nog 4 dagen (bij droge dekvloer 1 dag) gehandhaafd. Hierbij mag de oppervlaktetemperatuur de 40°C niet overschrijden.

Na het beschreven opstookproces is nog niet gewaarborgd, dat de bebording/wandpleister de voor het deklaagrijpheid vereiste vochtigheidsgehalte heeft bereikt.

De deklaagrijpheid moet door de vloerbedekkingsfirma worden gecontroleerd. Voorzover voor het behalen van de deklaagrijpheid verder verwarmen noodzakelijk is, moet dit bij reglementair bedrijf van de verwarmingsinstallatie plaatsvinden.

Tijdens het verwarmen moet de ruimte belucht en ontluicht worden. Daarbij moeten zo mogelijk tochtverschijnselen worden vermeden.

Het opstookproces moet door handmatige regeling of door een speciale regelprogrammering plaatsvinden.

De weersafhankelijke regeling mag alleen voor het opwarmen worden gebruikt, als een vaste instelling van de aanvoertemperatuur mogelijk is of als er een programma beschikbaar is, dat de opwarmprocedure conform dit rapport uitvoert.

Alle rand- en veldvoegen moeten op hun goede functie worden gecontroleerd. Vaste stoffen moeten uit de voegruimte worden verwijderd. Bij het uitschakelen van de oppervlakteverwarming na de opwarmfase moet de dekvloer worden beschermd tegen tocht en snelle afkoeling. Vóór aanvang van de wandbekledingswerkzaamheden moet het oppervlak afkoelen.

De inbedrijfname van de Uponor wandverwarming na installatie van de wandbekledingen mag eerst na vrijgave door de wandbekledingsfirma plaatsvinden.

Opstoken voor Uponor industriële vloer- verwarming

Opstookrapport

(In te vullen door het verwarmingsinstallatiebedrijf en de contractdocumenten bij te voegen)

**Opdrachtgever/
Bouwproject***

**Bouwleiding/
architect***

**Verwarming-
installatiebedrijf***

Betonfirma*

Vloerverwarming

industriële vloerverwarming _____ m² ingebouwd op _____

**Betonwerk-
zaamheden****

Betondikte i.m. _____ cm Betonwerkzaamheden beëindigd op _____

Opstookverloop

Buitentemperatuur bij aanvang verwarming circa _____ °C

Begin van de opwarming op _____ met _____ °C

Maximale ontwerptemperatuur vanaf _____ met _____ °C

De maximale ontwerptemperatuur werd _____ dagen zonder nachtverlaging gehandhaafd.

De opwarming werd onderbroken van _____ tot _____

hernieuwde opwarming op _____ (zoals aan ommezijde beschreven)

De verwarmde oppervlakte was vrij van overdekkingen of bouwmaterialen Ja Nee

Verwarming in bedrijf Ja Nee

Overdracht van de installatie op _____ Aanvoertemperatuur _____ °C buitentemperatuur _____ °C

Bevestiging over opwarming volgens informatieblad aan ommezijde:

Overdracht van de installatie op _____ Aanvoertemperatuur _____ °C buitentemperatuur _____ °C

Bevestiging over opwarming volgens informatieblad aan ommezijde:

Plaats _____ Datum _____

Opdrachtgever
Datum/Stempel/Handtekening

Bouwleiding/architect
Datum/Stempel/Handtekening

Verwarmingsinstallatiebedrijf
Datum/Stempel/Handtekening

* volledig adres

** Fabrikant informatie in acht nemen

Beschrijving

Opstoken van een industriële vloerverwarming door een verwarmingsbedrijf

In het kader van de functiecontrole in aansluiting op EN 1264-4 moet het verwarmingsbeton worden opgewarmd. De opstoking dient voor de warmtetechnische functiecontrole van het verwarmingsbeton en kan gelijktijdig de uitdroging bespoedigen.

Begin van de verwarming

De functiecontrole vindt plaats op afspraak en met inachtneming van de bepalingen van de betreffende betonlegger/constructeur, omdat het zo vroeg mogelijke begin van de verwarming afhankelijk is van de kwaliteit en dikte van het beton. De benodigde tijd voor het opwarmen moet worden ingepland. Bij standaard betondikten tot 30 cm kan, na vrijgave van het betonoppervlak door de bouwleiding, de aanvang van het opwarmen circa 28 dagen na het aanbrengen van het beton plaatsvinden. Wanneer de initiële verwarming van de industriehal tijdens de verwarmingsperiode plaatsvindt, dan dient de hal vóór de verwarmingsperiode gesloten te worden. Zodoende kan de uit de omgeving opgeslagen energie in de betonplaat gebruikt worden voor het opwarmen.

Opstoken

Het opstoken bij standaardbetondikten tot 30 cm begint met een aanvoertemperatuur van 5 K boven de betontemperatuur, die ten minste 7 dagen moet worden vastgehouden. Daarna wordt de aanvoertemperatuur dagelijks met 5 K verhoogd, totdat de ontwerptemperatuur is bereikt. Houd de ontwerptemperatuur 1 dag vast. Laat de aanvoertemperatuur vervolgens met 10 K per dag zakken tot de bedrijfstemperatuur en stel de bedrijfstemperatuur in.

Na het beschreven opstookproces is nog niet gewaarborgd, dat het beton de voor een eventuele toepassing van vloerbedekkingen vereiste vochtigheidsgehalte voor de deklaagrijpheid heeft bereikt.

De deklaagrijpheid moet door de vloerbedekkingfirma worden gecontroleerd. Voor zover voor het behalen van de deklaagrijpheid verder verwarmen noodzakelijk is, moet dit bij reglementair bedrijf van de verwarmingsinstallatie plaatsvinden.

Tijdens het verwarmen moet de hal belucht en ontlucht worden. Daarbij moeten zo mogelijk tochtverschijnselen worden vermeden.

Het opstookproces moet door handmatige regeling of door een speciale regelprogrammering plaatsvinden.

De weersafhankelijke regeling mag alleen voor het opwarmen worden gebruikt, als een vaste instelling van de aanvoertemperatuur mogelijk is of als er een programma beschikbaar is, dat de opwarmprocedure conform dit rapport uitvoert.

Alle rand- en veldvoegen moeten worden gecontroleerd op hun goede functie. Vaste stoffen moeten uit de voegruimte worden verwijderd.

Bij het uitschakelen van de oppervlakteverwarming na de opwarmfase moet het beton worden beschermd tegen tocht en snelle afkoeling. Vóór aanvang van de vloerbeleggingswerkzaamheden moet het oppervlak afkoelen.

De inbedrijfname van de Uponor industriële vloerverwarming na installatie van de vloerbedekkingen mag eerst na vrijgave door de vloerbedekkingfirma plaatsvinden.

Tijdens de winter mag de installatie bij vorstgevaar niet worden uitgeschakeld, voor zover geen andere beschermende maatregelen zijn getroffen

Bepaling van de werkelijke leidinglengten van het verwarmingcircuit en herberekening van de inregelstanden

Formulier



Na invulling van de begin- en eindstand van de meter moet dit formulier aan de ontwerper worden overhandigd.

Opdrachtgever/
Bouwproject*

Datum

Verdiepingnummer

Verdeler nr.

	1	2	3	4	5	6	7	8	9	10	11	12
Ruimtenummer	<input type="text"/>	<input type="text"/>	<input type="text"/>	<input type="text"/>	<input type="text"/>	<input type="text"/>	<input type="text"/>	<input type="text"/>	<input type="text"/>	<input type="text"/>	<input type="text"/>	<input type="text"/>
Ruimteomschrijving	<input type="text"/>	<input type="text"/>	<input type="text"/>	<input type="text"/>	<input type="text"/>	<input type="text"/>	<input type="text"/>	<input type="text"/>	<input type="text"/>	<input type="text"/>	<input type="text"/>	<input type="text"/>
Verwarmingcircuit- nummer	<input type="text"/>	<input type="text"/>	<input type="text"/>	<input type="text"/>	<input type="text"/>	<input type="text"/>	<input type="text"/>	<input type="text"/>	<input type="text"/>	<input type="text"/>	<input type="text"/>	<input type="text"/>
Inregelstanden/ waterhoeveelheid	<input type="text"/>	<input type="text"/>	<input type="text"/>	<input type="text"/>	<input type="text"/>	<input type="text"/>	<input type="text"/>	<input type="text"/>	<input type="text"/>	<input type="text"/>	<input type="text"/>	<input type="text"/>
	↓ ↑	↓ ↑	↓ ↑	↓ ↑	↓ ↑	↓ ↑	↓ ↑	↓ ↑	↓ ↑	↓ ↑	↓ ↑	↓ ↑
Beginstand van de meter	<input type="text"/>	<input type="text"/>	<input type="text"/>	<input type="text"/>	<input type="text"/>	<input type="text"/>	<input type="text"/>	<input type="text"/>	<input type="text"/>	<input type="text"/>	<input type="text"/>	<input type="text"/>
Eindstand van de meter	<input type="text"/>	<input type="text"/>	<input type="text"/>	<input type="text"/>	<input type="text"/>	<input type="text"/>	<input type="text"/>	<input type="text"/>	<input type="text"/>	<input type="text"/>	<input type="text"/>	<input type="text"/>
Effectieve leidinglengte	<input type="text"/>	<input type="text"/>	<input type="text"/>	<input type="text"/>	<input type="text"/>	<input type="text"/>	<input type="text"/>	<input type="text"/>	<input type="text"/>	<input type="text"/>	<input type="text"/>	<input type="text"/>

Symbolen voor de vloerverwarmingsberekening

Symbol	Eenheid	Grootheid
α	-	Invloedfactoren op de berekening van de karakteristieken
A_A	m ²	Oppervlakte van de verblijfszone
A_F	m ²	Verwarmend vloeroppervlak
A_R	m ²	Oppervlak van de randzone
b_u	-	Berekeningsfactor van de leiding
B, B_{cr}, B_0	W/(m ² · K)	Systeemafhankelijke coëfficiënten
D	m	Buitendiameter leiding, in voorkomende gevallen met ommanteling
d_r, d_i	m	Buiten- dan wel binnendiameter van de leiding
d_m	m	Buitendiameter van de ommanteling
C_w	kJ/kg K	Specifieke warmtecapaciteit van het water
K_H	W/(m ² · K)	Equivalente warmtedoorgangcoëfficiënt
K_{WL}	-	Karakteristieke grootheid voor warmtegeleidinginrichtingen
L	m	Breedte van de warmtegeleidinginrichtingen
L_R	m	Geïnstalleerde leidinglengte
m	-	Exponenten voor de berekening van de karakteristieken
m_H	kg/s	Ontwerpstroming verwarmingsmedium
n, n_G	-	Exponenten
q	W/m ²	Warmtestroomdichtheid aan het vloeroppervlak
q_A	W/m ²	Warmtestroomdichtheid in de verblijfszone
q_{des}	W/m ²	Ontwerpwarmtestroomdichtheid
q_G	W/m ²	Grenswarmtestroomdichtheid
q_N	W/m ²	Standaard warmtestroomdichtheid
q_R	W/m ²	Warmtestroomdichtheid in de randzone
q_u	W/m ²	Warmtestroomdichtheid naar beneden
Q_F	W	Warmtevermogen van de vloerverwarming
Q_H	W	Ontwerpwarmtevermogen
Q_N	W	Standaard warmtebelasting
$Q_{N,f}$	W	Standaard warmtebelasting van een vloerverwarmde ruimte
Q_{out}	W	Warmtevermogen van een bijverwarming
R_o	m ² K/W	Bovenste doorgangswaerstand van de deelwarmte van de vloer
R_u	m ² K/W	Onderste doorgangswaerstand van de deelwarmte van de vloer
$R_{v,R}$	m ² K/W	Warmtegeleidingwaerstand van de vloerbedekking
$R_{\lambda,ins}$	m ² K/W	Warmtegeleidingwaerstand van de warmte-isolatie

Symbol	Eenheid	Grootheid
S_h	m	Bij systemen van het type B, dikte van de warmte-isolatielaag van de onderkant van de laag tot de bovenkant van de leiding (zie prEN 1264-3:1993, afbeelding 3)
S_i	m	Bij systemen van het type B, dikte van de warmte-isolatielaag van de onderkant van de laag tot de onderkant van de leiding (zie prEN 1264-3:1993, afbeelding 3)
S_{ins}	m	Dikte van de warmte-isolatielaag
S_R	m	Dikte van de leidingwand
S_u	m	Dikte van de afdekking boven de leiding
S_{WL}	m	Dikte van de warmtegeleidinginrichting
S	m	Dikte van de dekvloer (bij systemen van het type A na aftrek van de leidingdiameter)
T	m	Leidingverdeling
α	W/(m ² · K)	Warmteovergangcoëfficiënt
ϑ_{Em}	°C	Gemiddelde oppervlaktetemperatuur
ϑ_{Emax}	°C	Maximale oppervlaktetemperatuur
ϑ_i	°C	Standaard binnentemperatuur
ϑ_m	°C	Temperatuur van het verwarmingsmedium
ϑ_R	°C	Retourtemperatuur
ϑ_v	°C	Aanvoertemperatuur
ϑ_u	°C	Temperatuur in een ruimte onder de ruimte met vloerverwarming
$\Delta\vartheta_H$	K	Overtemperatuur van het verwarmingsmedium
$\Delta\vartheta_{H,des}$	K	Overtemperatuur van het ontwerpverwarmingsmedium
$\Delta\vartheta_{H,G}$	K	Overtemperatuurgrens van het verwarmingsmedium
$\Delta\vartheta_N$	K	Overtemperatuur van het standaardverwarmingsmedium
$\Delta\vartheta_v$	K	Overtemperatuur van de ontwerpaanvoer
$\Delta\vartheta_{v,des}$	K	Ontwerp-overtemperatuur van het verwarmingsmedium in de aanvoer
λ	W/(m · K)	Warmtegeleidbaarheid
σ	K	Spreading $\vartheta_v - \vartheta_R$
φ	-	Omrekeningsfactor voor temperaturen
ψ	-	Volumeaandeel van de noppen in de dekvloer

Uponor biedt zijn klanten kwaliteit, de meest actuele knowhow, service en een partnerschap dat streeft naar duurzaamheid. Als een van de leidende ondernemingen op het gebied van woning- en verzorgingstechniek staan wij bekend om onze oplossingen, die leefwerelden creëren, waarin het goed vertoeven is.

Onze 'simply more' filosofie omvat de begeleiding in alle fasen van het project. Van de initialisatie tot aan de exploitatie van het gebouw.

Concept en
advies

Ontwerp

Uitvoering

Gebouw-
exploitatie

simply more

Uponor GmbH

Industriestraße 56
D-97437 Hassfurt
T +49 (0)9521 690-0
F +49 (0)9521 690-105

Tangstedter Landstraße 111
D-22415 Hamburg
T +49 (0)40 30 986-0
F +49 (0)40 30 986-433

Prof.-Katerkamp-Straße 5
D-48607 Ochtrup
T +49 (0)2553 725-77
F +49 (0)2553 725-78

Nathan Import/Export B.V.

Postbus 1008
6920 BA Duiven
Nederland
T +31 (0)26-445 98 45
F +31 (0)26-445 93 73
E info@nathan.nl
W www.nathan.nl

Nathan Import/Export N.V.-S.A.

Lozenberg 4
1932 Zaventem
België
T +32 (0)2 721 15 70
F +32 (0)2 725 35 53
E info@nathan.be
W www.nathan.be

www.uponor.nl
www.uponor.be

uponor
simply more