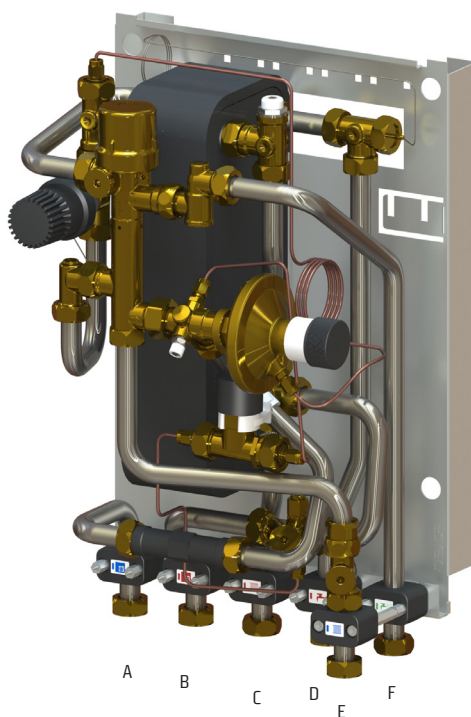


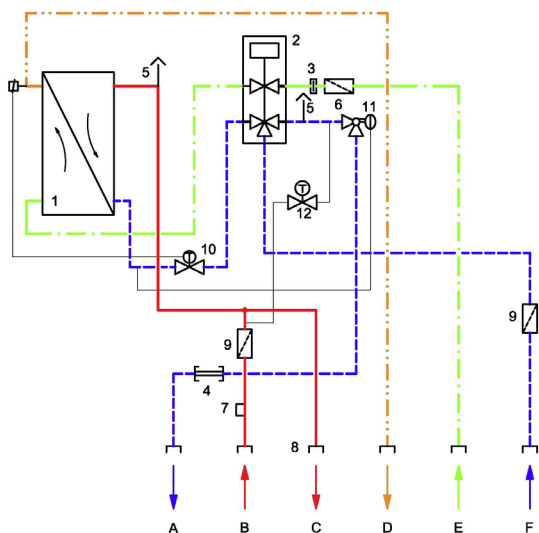
## Delta distributie-unit Maas Compact 2.0

6 l/min ↗ 8 l/min ↗ 10 l/min

### ➤ Uitrusting



### ➤ Schematische weergave



- A Retour-primair-verwarming
- B Aanvoer-primair-verwarming
- C Aanvoer-secundair-verwarming
- D Warm tapwater
- E Koud tapwater
- F Retour-secundair-verwarming

- 1 Platenwisselaar
- 2 PM-regelaar
- 3 Doorstroombegrenzer
- 4 Passtuk voor warmtemeter 110 mm x 3/4"
- 5 Ontluchting
- 6 Vuilfilter koud tapwater met maaswijdte 0,5 mm
- 7 Positie temperatuurvoeler warmtemeter M10 x 1 mm
- 8 Wartel 3/4"
- 9 Vuilfilter primaire aanvoer met maaswijdte 0,5 mm
- 10 Temperatuurregelaar warm tapwater 40 - 70 °C.  
In de fabriek op 60 °C geblokkeerd
- 11 Drukverschilregelaar
- 12 Thermostatisch bypassventiel

## ↗ Technische gegevens

### Parameters warm water bereiding

Ontwerpparameters verwarming 70°C/35°C en warm water 10°C/60°C					
Taphoeveelheid warm water (l/min)	Vermogen (kW)	Warmte-wisselaar	Volumestroom verwarming (l/h)	Drukverlies verwarming totaal (kPa)	Drukverlies sanitair totaal (kPa)
6	20,7	26 platen	511	31	87
8	27,6	26 platen	680	46	93
10	34,5	26 platen	850	67	96

### Opmerkingen

Alle informatie zonder drukverlies warmtemeter.

Indien zonder doorstroombegrenzer, dan 50 kPa – 60 kPa van drukverlies sanitair aftrekken.

### Materialen

Appendages:	Voor drinkwater toegestane hygiënische materialen conform DVGW, UBA, WRAS sanitair: CW617N; verwarming: CW617N, CW614N
Afdichting:	Conform de richtlijnen DVGW KTW D1/ D2, W270, WRAS
Warmte-isolatie:	gesloten celrubber of polyurethaanschuim
Warmtewisselaar	platen: RVS 1.4404 soldering: koper
Leidingwerk	RVS 1.4401

### Sanitair

Max. bedrijfsdruk	10 bar
Warm tapwatertemperatuur	tot 60°C
Koud tapwatertemperatuur	10°C
Warm tapwatervermogen	tot 34,5 kW
Warm tapwaterhoeveelheid	tot 10 l/min
Minimale voordruk sanitair	1,5 bar

### Verwarming

Verwarmingsvermogen ( $\Delta T=20K$ )	15 kW
Beschikbaar drukverschil ww	ca. 20 kPa

### Primair distributienet

Max. bedrijfsdruk	10 bar
Max. bedrijfstemperatuur	85°C
Max. primair drukverschil	2,5 bar

### Elektrische aansluiting

Stroomaansluiting	zonder hulpenergie
-------------------	--------------------

### Afmetingen en gewicht

Breedte/hoogte/diepte	335 x 505 x 270 mm (zonder mantel)
	335 x 505 x 290 mm (met mantel)
Gewicht	ca. 17,5 kg (met 26 plaats warmtewisselaar)

Nathan Systems BV  
Postbus 1008 ↗ 6920 BA Duiven ↗ NEDERLAND  
T +31 (0)26 - 445 98 45 ↗ F +31 (0)26 - 445 93 73  
info@nathan.nl ↗ www.nathan.nl

Nathan Systems NV/SA  
Lozenberg 4 ↗ 1932 Zaventem ↗ BELGIË  
T +32 (0)2 - 721 15 70 ↗ F +32 (0)2 - 725 35 53  
info@nathan.be ↗ www.nathan.be

