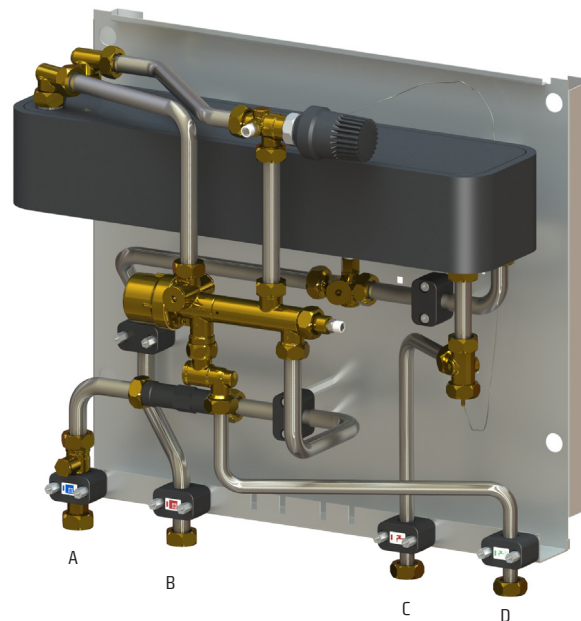


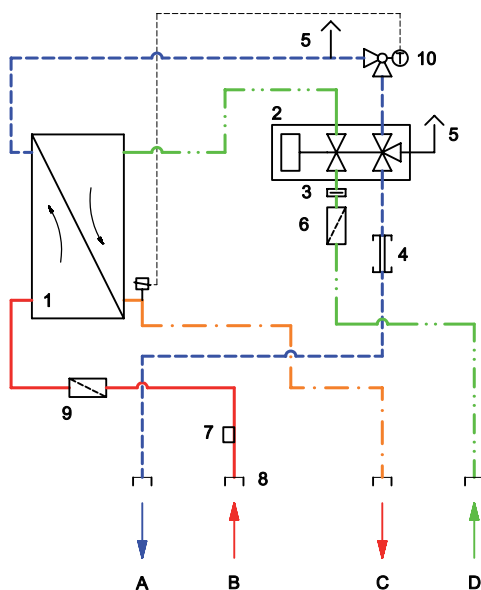
Delta distributie-unit Amstel Eco 2.0

6 l/min ↗ 8 l/min ↗ 10 l/min ↗ 12 l/min

➤ Uitrusting



➤ Schematische weergave



- A Retour-primair-verwarming
- B Aanvoer-primair-verwarming
- C Warm tapwater
- D Koud tapwater

- 1 Platenwisselaar
- 2 PM-regelaar
- 3 Doorstroombegrenzer
- 4 Passtuk voor warmtemeter 110 mm x 3/4"
- 5 Ontluchting
- 6 Vuilfilter koud tapwater met maaswijdte 0,5 mm
- 7 Positie temperatuurvoeler warmtemeter M10 x 1 mm
- 8 Wartel 3/4"
- 9 Vuilfilter primaire aanvoer met maaswijdte 0,5 mm
- 10 Temperatuurregelaar warm tapwater 40-70 °C.
In de fabriek op 60 °C geblokkeerd

↗ Technische gegevens

Parameters warm water bereiding

Ontwerpparameters verwarming 70 °C / 23 °C en warm water 10 °C / 60 °C					
Taphoeveelheid warm water (l/min)	Vermogen (kW)	Warmte-wisselaar	Volumestroom verwarming (l/h)	Drukverlies verwarming totaal (kPa)	Drukverlies sanitair totaal (kPa)
6	20,7	28 platen	378	25	85
8	27,6	28 platen	508	27	87
10	34,5	34 platen	633	28	110
12	41,6	34 platen	764	36	120

Opmerkingen

Alle informatie zonder drukverlies warmtemeter.

Indien zonder doorstroombegrenzer, dan 48 kPa – 74 kPa van drukverlies sanitair aftrekken.

De unit is standaard niet uitgerust met een warmhoudfunctie.

Materialen

Appendages:	Voor drinkwater toegestane hygiënische materialen conform DVGW, UBA, WRAS sanitair: CW617N; verwarming: CW617N, CW614N
Afdichting:	Conform de richtlijnen DVGW KTW D1/ D2, W270, WRAS
Warmte-isolatie:	gesloten celrubber of polyurethaanschuim
Warmtewisselaar	platen: RVS 1.4404 soldering: koper
Leidingwerk	RVS 1.4401

Sanitair

Max. bedrijfsdruk	10 bar
Warm tapwatertemperatuur	tot 60 °C
Koud tapwatertemperatuur	10 °C
Warm tapwatervermogen	tot 41,6 kW
Warm tapwaterhoeveelheid	tot 12 l/min
Minimale voordruk sanitair	1,5 bar

Primair distributienet

Max. bedrijfsdruk	10 bar
Max. bedrijfstemperatuur	85 °C
Max. primair drukverschil	2,5 bar

Elektrische aansluiting

Stroomaansluiting	zonder hulpenergie
-------------------	--------------------

Afmetingen en gewicht

Breedte/hoogte/diepte	555 x 510 x 270 mm (zonder mantel) 555 x 510 x 310 mm (met mantel)
Gewicht	ca. 21,0 kg (met 28 plaats warmtewisselaar) ca. 22,5 kg (met 34 plaats warmtewisselaar)

Nathan Systems BV
Postbus 1008 ↗ 6920 BA Duiven ↗ NEDERLAND
T +31 (0)26 - 445 98 45 ↗ F +31 (0)26 - 445 93 73
info@nathan.nl ↗ www.nathan.nl

Nathan Systems NV/SA
Lozenberg 4 ↗ 1932 Zaventem ↗ BELGIË
T +32 (0)2 - 721 15 70 ↗ F +32 (0)2 - 725 35 53
info@nathan.be ↗ www.nathan.be

