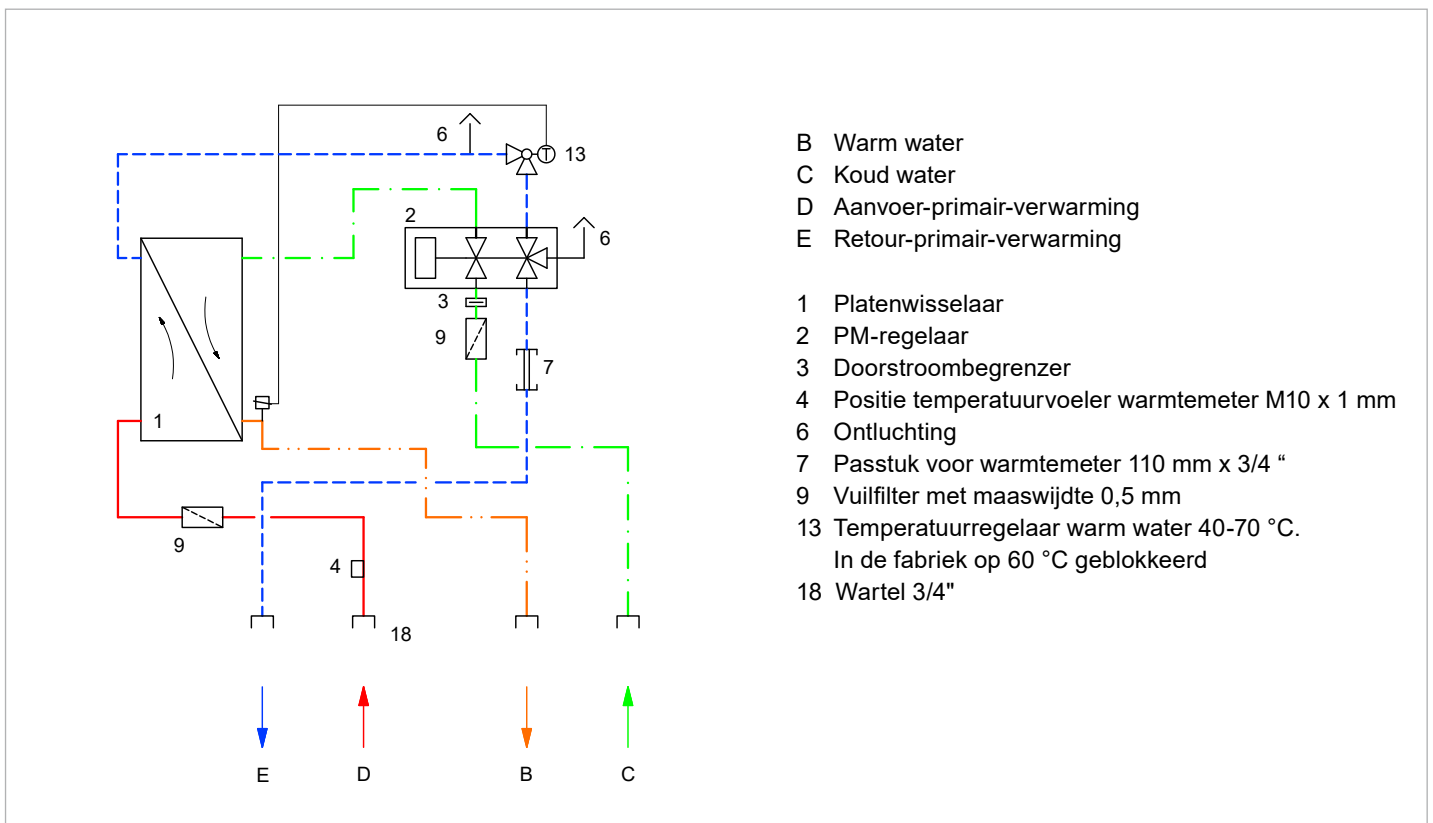


Prijslijst – Distributie-units Nederland Geldig vanaf februari 2019



- Prijzen bruto exclusief BTW
- Levering uitsluitend via de erkende groothandel, met in achtneming van de leveringsvoorwaarden van Nathan Systems B.V.
- Druk- en zetfouten en/of technische wijzigingen voorbehouden

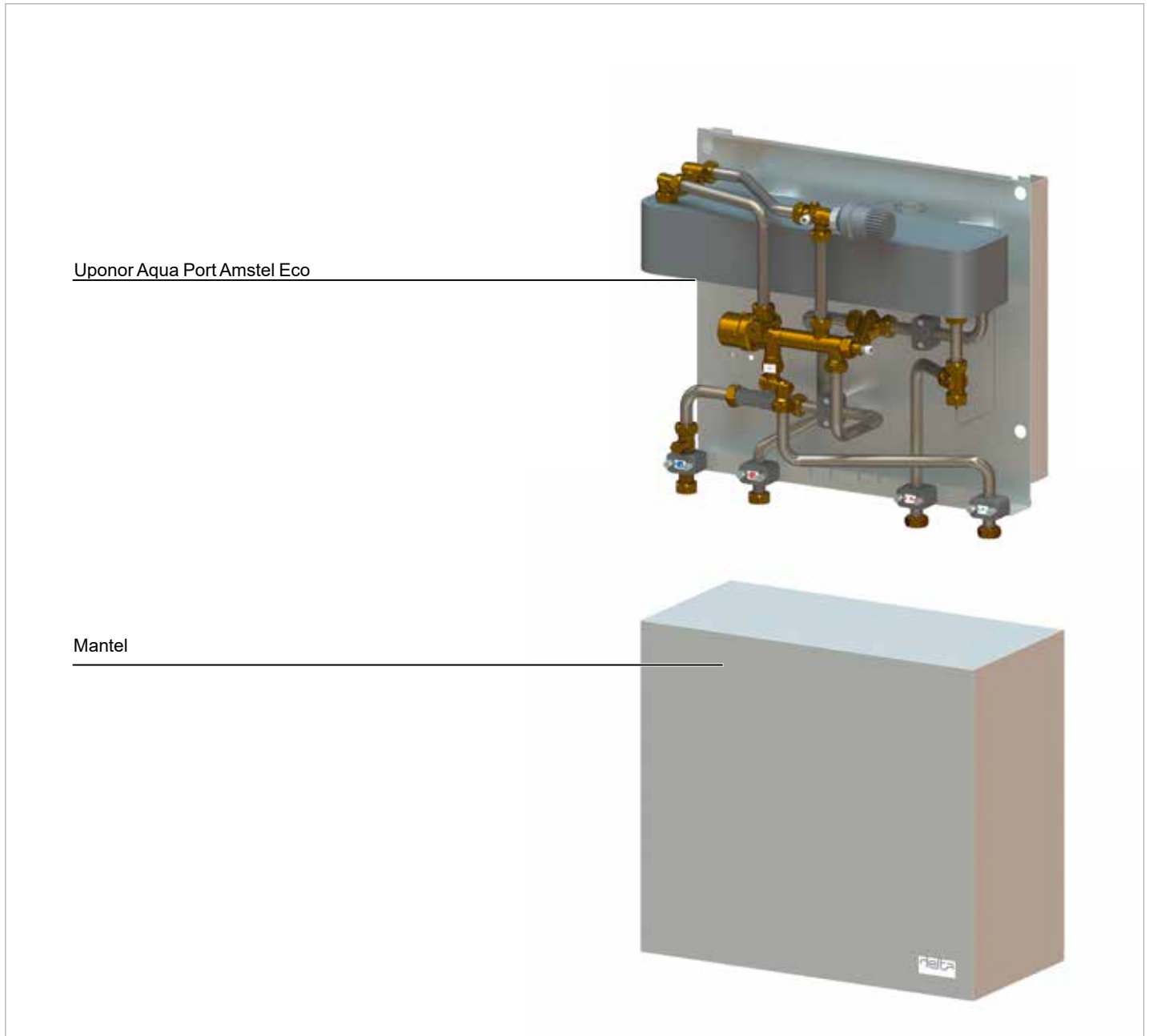
Distributie-unit – Uponor Aqua Port Amstel Eco Uitrusting (Voorbeeld)



Distributie-unit – Nederland

Bestelvoorbeeld	5
Uponor Combi Port Waal Compact	6
Aansluitbeugel Uponor Combi Port Waal Compact	7
Thermostatisch bypassventielset	7
Uponor Aqua Port Amstel Eco	8
Aansluitbeugel Uponor Aqua Port Amstel Eco	9
Thermostatisch bypassventielset voor aansluiting op HT-retour Uponor Aqua Port Amstel Eco	9
Mantel Uponor Aqua Port Amstel Eco	9
Uponor Combi Port IJssel/Uponor Aqua Port IJssel	10
Hydraulisch schema Uponor Combi Port IJssel links / Uponor Aqua Port IJssel rechts	11
Aansluitbeugel Uponor Combi Port IJssel	11
Aansluitbeugel Uponor Aqua Port IJssel	12
Uponor Combi Port Hybride / WW + Verwarming; Uponor Aqua Port Hybride / alleen WW	13
Hydraulisch schema Uponor Combi Port Hybride links/ Uponor Aqua Port Hybride rechts	14
Aansluitbeugel Uponor Combi Port Hybride	14
Aansluitbeugel Uponor Aqua Port Hybride	14
Mantel voor Uponor Aqua/Combi Port Hybride	15
Rechte kogelkranen 3/4" bi/bu	15
Inbouw van aangeleverde warmtemeter	16
Thermische stelaandrijving 230V	17
Thermische stelaandrijving 24V	17
Aanwijzingen voor de inzet van platenwisselaars	19

Distributie-unit – Uponor Aqua Port Amstel Eco Bestelvoorbeeld



Positie	Artikel-Nr.	Omschrijving	Info	VPE
10.05	102 441 9	Uponor Aqua Port Amstel Eco 6 l/min	Pag. 8	1
10.11	102 027 8	Mantel, zonder uitsparing	Pag. 9	1

Totaalbedrag

Uponor Combi Port Waal Compact

Unit bestaande uit:

Basisplaat in een isolerende EPP omkasting met een koper gesoldeerde dubbelwandige RVS platenwisselaar met hoge uitkoeling van het primaire warmtenet. Houdt u rekening met de technische inzetgrenzen in water voor verwarming en tapwater (zie bijlage in deze prijslijst). RVS 1.4401 leidingen 18 x 1mm of 15 x 1mm, leidingbeugels uit kunststof voor geluids- en warmte-isolatie, DVGW gecertificeerde proportionele regelaar met voorrangregeling en gepatenteerde afdichtingstechniek, ontluchting, multifunctionele afsluiteronderdelen voor modulaire opbouw.

Aanvullende ingebouwde componenten:

- Vuilfilter in koud wateraanvoer 0,5 mm (optioneel)
- Vuilfilter in primaire aanvoer 0,5 mm
- Vuilfilter in secundaire retour 0,5 mm
- Geïsoleerde dubbelwandige platenwisselaar
- Doorstroombegrenzer
- Drukverschilregelaar, dynamische volumestroomregelaar en afsluiter gecombineerd in één apendage
- Drukverschilregelaar, instelbaar 50-300 mbar. Vooringesteld op 150 mbar
- Thermische stelaandrijving 24V (optioneel)
- Passtuk voor energiemeter 110 mm x 3/4" bui en aansluitmogelijkheid voor voeler M10 x 1 mm
- Thermostatische warm tapwaterregelaar, tussen 40 en 70°C instelbaar, in de fabriek op 60°C geblokkeerd. Afsluiter met drukontlast TM-binnenwerk.
- 2 primaire aansluitingen, 2 sanitair aansluitingen en 2 secundaire aansluitingen, allen 3/4" wartel vlakdichtend

Alle verbindingen vlakdichtend, aansluiting platenwisselaar vlakdichtend met koppeling voor diverse verbindingmogelijkheden. Unit compleet gemonteerd en op lekdichtheid getest

Bijzonderheden:

- Thermostatisch bypassventiel vooringesteld op 50 °C (optioneel)
- Thermostatische warm tapwaterregelaar vooringesteld op 60°C. (Stand 5)
- Drukverschilregelaar vooringesteld op 150 mbar, bij ΔT_{20k} , ~9 kW
- Retourafsluiter kvs-waarde 3,5

Technische gegevens:

- Max. bedrijfsdruk verwarming: 10 bar
- Max. bedrijfsdruk sanitair: 10 bar
- Max. bedrijfstemperatuur verwarming: 85°C
- Max. primair drukverschil: 2,0 bar
- Minimale voordruk sanitair: 1,5 bar
- Afmetingen (zonder mantel) H/B/D: 505 x 335 x 275 mm
- Materiaal apendages: messing
- Materiaal leidingwerk: RVS 1.4401

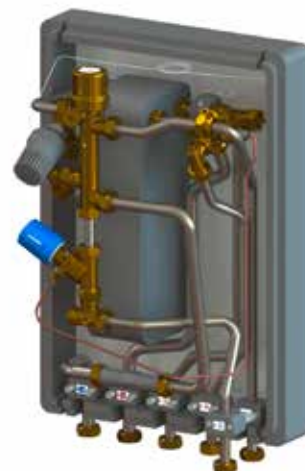
Parameters warm water bereiding:

Ontwerpparameters verwarming 70°C / 25-33°C en warm water 10°C / 60°C						
Taphoeveelheid warm water (l/min)	Vermogen (kW)	Warmte-wisselaar	Volume-stroom verwarming (l/h) ca.	Drukverlies verwarming totaal (kPa) ca.	Drukverlies sanitair totaal (kPa) ca.	RL Hz* (°C)
6	20,8	26 platen	317	9	95	25
8	27,7	26 platen	582	18	105	29
10	34,6	26 platen	805	31	115	33

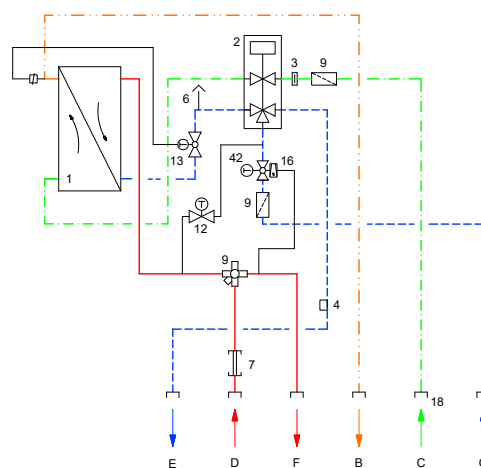
* RL Hz = Retour verwarming

Opmerkingen: Alle informatie zonder drukverlies warmtemeter. Indien zonder doorstroombegrenzer, dan 50 kPa – 60 kPa van drukverlies sanitair aftrekken.

Afbeelding



Basisuitvoering + stelaandrijving (optioneel)



Hydraulisch schema:
Uitvoeringsvoorbeeld met opties

Positie	Artikel-Nr.	Omschrijving
10.1	103 062 1	Uponor Combi Port Waal Compact (Gewicht: ca. 17,5 kg)

Info	VPE
6 l/min	St.

10.2	103 765 2	Uponor Combi Port Waal Compact (Gewicht: ca. 17,5 kg)	8 l/min	St.
10.3	103 765 3	Uponor Combi Port Waal Compact (Gewicht: ca. 17,5 kg)	10 l/min	St.

Aansluitbeugel Uponor Combi Port Waal Compact

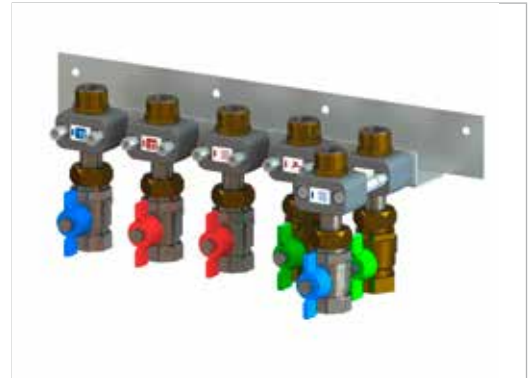
Afbeelding

Opbouw aansluitbeugel

Leidingen en overgangen zijn thermisch en geluidstechnisch ontkoppeld

Bestaande uit:

- Stabiel verzinkte stalen beugel
- Montagegaten voor wand- en kastmontage
- Leidingbeugels uit kunststof voor thermische en geluidstechnische ontkoppeling
- Leidingen RVS 1.4401 18 x 1mm L: 73mm, 3/4" bi/bu
- Kogelkranen sanitair
- Kogelkranen verwarming, primair en secundair
- Schroeven en pluggen voor wandmontage
- Pakkingringen



Positie	Artikel-Nr.	Omschrijving
10.4	103 811 7	Aansluitbeugel voor Uponor Combi Port Waal Compact -2 st. kogelkraan verwarming blauw -2 st. kogelkraan verwarming rood -2 st. kogelkraan sanitair groen

Info

VPE

Thermostatisch bypassventielset

Afbeelding

Bestaande uit:

Afsluiter met instelverdeling, voeler in medium voor snelle reactietijd. Instelling fixeerbaar door imbusschroef en zegellak.

- Hysterese +/- 2-3 K
- Montage tussen primair aanvoer en primair retour
- Inclusief capillairleiding voor het reduceren van het drukverschil.
- Inclusief bevestigingsbeugel voor bypassventiel

Technische gegevens:

- Max. bedrijfsdruk verwarming 10 bar.
- Max. bedrijfstemperatuur: 90 °C
- Max. primair drukverschil verwarming: 2,3 bar
- kvs-waarde: 1,55
- Voorinstelling: 50 °C



Positie	Artikel-Nr.	Omschrijving
10.5	102 399 2	Thermostatisch bypassventielset Instelbereik: 35-60 °C

Info

VPE

50 °C

E

Uponor Aqua Port Amstel Eco

Unit bestaande uit:

Basisplaat met een koper gesoldeerde dubbelwandige RVS platenwisselaar met hoge uitkoe-ling van het primaire warmtenet. Houdt u rekening met de technische inzetgrenzen in water voor verwarming en tapwater (zie bijlage in deze prijslijst). RVS 1.4401 leidingen 18 x 1mm of 15 x 1mm, leidingbeugels uit kunststof voor geluids- en warmte-isolatie, DVGW gecertificeerde proportionele regelaar met voorrangregeling en gepatenteerde afdichtingstechniek, ontluchting, multifunctionele afsluiteronderdelen voor modulaire opbouw.

Aanvullende ingebouwde componenten:

- Vuilfilter in koud tapwateraanvoer 0,5 mm
 - Vuilfilter in primaire aanvoer 0,5 mm
 - Geïsoleerde dubbelwandige platenwisselaar
 - Doorstroombegrenzer
 - Passtuk voor energiemeter 110 mm x 3/4" bui en aansluitmogelijkheid voor voeler M10 x 1 mm
 - Thermostatische warm tapwaterregelaar, tussen 40 en 70°C instelbaar, in de fabriek op 60°C geblokkeerd. Afsluiter met drukontlast TM-binnenwerk.
 - 2 primaire aansluitingen en 2 sanitair aansluitingen, allen 3/4" wartel vlakdichtend
- Alle verbindingen vlakdichtend, aansluiting platenwisselaar vlakdichtend met koppeling voo.

Bijzonderheden:

Thermostatische warm tapwaterregelaar vooringesteld op 60°C. (Stand 5)

Technische gegevens:

- Max. bedrijfsdruk verwarming: 10 bar
- Max. bedrijfsdruk sanitair: 10 bar
- Max. bedrijfstemperatuur verwarming: 85°C
- Max. primair drukverschil: 2,0 bar
- Minimale voordruk sanitair: 1,5 bar
- Afmetingen (zonder mantel) H/B/D: 510 x 555 x 270 mm
- Materiaal appendages: messing
- Materiaal leidingwerk: RVS 1.4401

Parameters warm water bereiding:

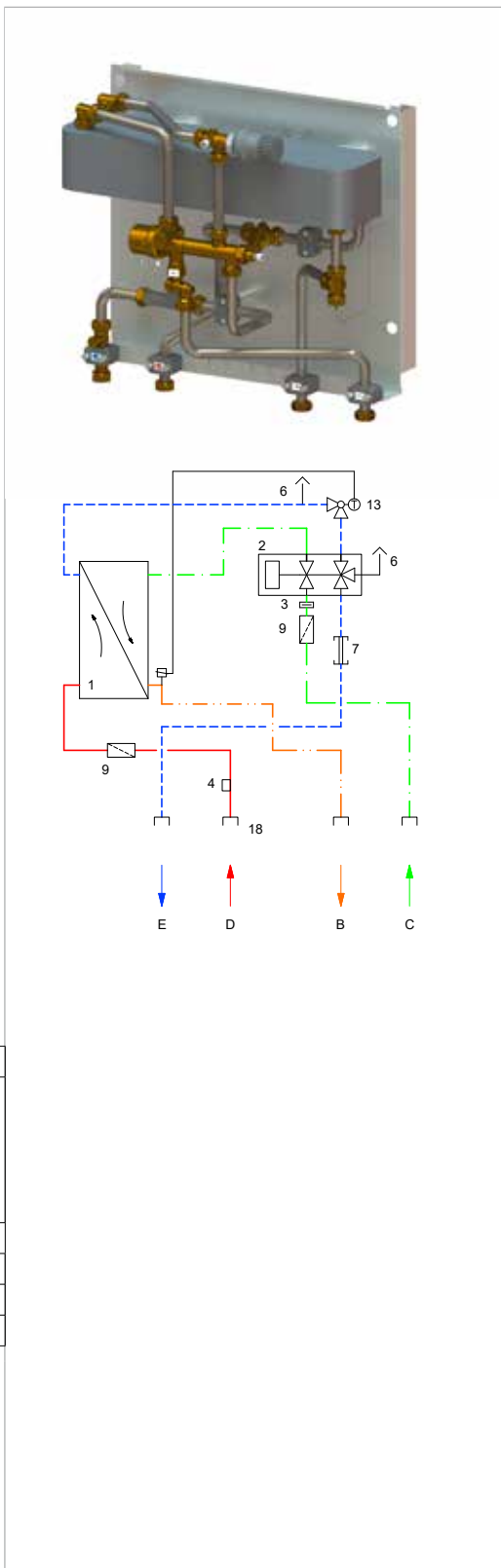
Ontwerpparameters verwarming 70°C / 25°C en warm water 10°C / 60°C						
Taphoeveelheid warm water (l/min)	Vermogen (kW)	Warmte-wisselaar	Volume-stroom verwarming (l/h) ca.	Drukverlies verwarming totaal (kPa) ca.	Drukverlies sanitair totaal (kPa) ca.	RL Hz* (°C)
6	20,7	28 platen	365	7	68	21
8	27,6	28 platen	508	9	78	23
10	34,5	34 platen	634	14	88	23
12	41,6	34 platen	795	20	100	25

* RL Hz = Retour verwarming

Opmerkingen:

Alle informatie zonder drukverlies warmtemeter. Indien zonder doorstroombegrenzer, dan 48 kPa-74 kPa van drukverlies sanitair aftrekken. De unit is standaard niet voorzien van een warmhoudfunctie.

Afbeelding



Positie	Artikel-Nr.	Omschrijving	Info	VPE
10.05	102 441 9	Uponor Aqua Port Amstel Eco (Gewicht: 21,0 kg)	6 l/min	St.
10.06	102 392 2	Uponor Aqua Port Amstel Eco (Gewicht: 21,0 kg)	8 l/min	St.
10.07	102 392 3	Uponor Aqua Port Amstel Eco (Gewicht: 22,5 kg)	10 l/min	St.
10.08	102 392 4	Uponor Aqua Port Amstel Eco (Gewicht: 22,5 kg)	12 l/min	St.

Aansluitbeugel Uponor Aqua Port Amstel Eco

Opbouw aansluitbeugel

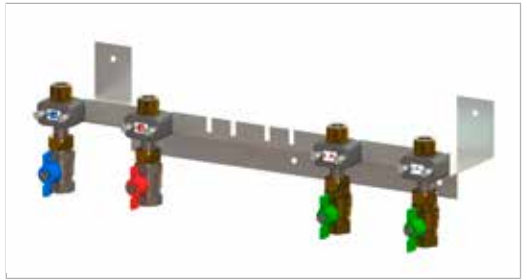
Leidingen en overgangen zijn thermisch en geluidstechnisch ontkoppeld

Bestaande uit:

- Stabiel verzinkte stalen beugel, montagegaten voor wand- en kastmontage
- Leidingbeugels uit kunststof voor thermische en geluidstechnische ontkoppeling
- Leidingen RVS 1.4401 18 x 1mm L: 73mm, 3/4" bi/bu
- Kogelkranen sanitair, kogelkranen verwarming, primair en secundair
- Schroeven en pluggen voor wandmontage, pakkingringen

Positie	Artikel-Nr.	Omschrijving
10.09	102 439 0	Aansluitbeugel voor Uponor Aqua Port Amstel Eco -1 st. kogelkraan verwarming blauw -1 st. kogelkraan verwarming rood -2 st. kogelkraan sanitair groen

Afbeelding



Info	VPE
	St.

Thermostatisch bypassventielset voor aansluiting op HT-retour Uponor Aqua Port Amstel Eco

Bestaande uit:

Afsluiter met instelverdeling, voeler in medium voor snelle reactietijd. Instelling fixeeraar door imbusschroef en zegellak.

- Hysterese +/- 2-3 K, montage tussen primaire aanvoer en HT-retour - warmhoudfunctie
- Inclusief capillairleiding voor het reduceren van het drukverschil.
- Inclusief kogelkraan DN 20, PN 16 met 2 maal draadaansluiting 1/4" met één stop 1/4" en verloop naar capillairleiding, aansluitingen kogelkraan beide zijden 3/4" bi
- Temperatuuraanduiding op de spindel van de kogelkraan
- Inclusief thermostatisch bypassventiel met aan beide zijden 3/4" bu
- Inclusief 3/4" kogelkraan met 3/4" bi voor aansluiting op extra retourleiding (HT)

Technische gegevens:

- Aansluiting primaire aanvoer HT ingang 3/4" bi, aansluiting primaire aanvoer HT uitgang 3/4" bi, aansluiting extra HT-retourleiding 3/4" bi
- kvs-waarde bypassventiel 1,55, max. bedrijfsdruk verwarming 10 bar, max. bedrijfstemperatuur 85°C, max. primair drukverschil verwarming 2,3 bar
- Voorinstelling 50°C

Positie	Artikel-Nr.	Omschrijving
10.10	102 473 7	Thermostatisch bypassventielset voor Uponor Aqua Port Amstel Eco instelbereik 35-60°C

Afbeelding



Info	VPE
50°C	St.

Mantel Uponor Aqua Port Amstel Eco

Bestaande uit:

Fraai vormgegeven, gepoedercoate metalen mantel als één deel geleverd. Met open onderzijde om warmteophoping en condensvorming te voorkomen.

Technische gegevens: Kleur poedercoating: RAL9016, Plaatdikte: 1,5 mm

Afmetingen: Breedte: 550 mm, Hoogte: 490 mm, Diepte: 260 mm

Opmerking: De mantel wordt op de achterplaat van de unit gemonteerd.

Positie	Artikel-Nr.	Omschrijving
10.11	102 027 8	Mantel Uponor Aqua Port Amstel Eco zonder uitsparing voor energiemeter
10.12	102 442 7	Mantel Uponor Aqua Port Amstel Eco met uitsparing voor energiemeter

Afbeelding



Info	VPE
Zonder uitsparing	St.
Met uitsparing	St.

Uponor Combi Port IJssel/Uponor Aqua Port IJssel

Afbeelding

Unit bestaande uit:

Basisplaat in een isolerende EPP omkasting, met een koper gesoldeerde dubbelwandige RVS platenwisselaar met hoge uitkoeling van het primaire warmtenet. Houdt u rekening met de technische inzetgrenzen in water voor verwarming en tapwater (zie bijlage in deze prijslijst). RVS 1.4401 leidingen 18 x 1mm of 15 x 1mm, leidingbeugels uit kunststof voor geluids- en warmte-isolatie, DVGW gecertificeerde proportionele regelaar met voorrang-regeling en gepatenteerde afdichtingstechniek, ontluchting, multifunctionele afsluiteron-derdelen voor modulaire opbouw.

Aanvullende ingebouwde componenten:

- Vuilfilter in koud wateraanvoer 0,5 mm
 - Vuilfilter in primaire aanvoer 0,5 mm
 - Geïsoleerde dubbelwandige platenwisselaar
 - Doorstroombegrenzer
 - Passtuk voor energiemeter 110 mm x 3/4" bui en aansluitmogelijkheid voor voeler M10 x 1 mm
 - Thermostatische warm tapwaterregelaar, tussen 40 en 70°C instelbaar, in de fabriek op 60°C geblokkeerd. Afsluiter met drukontlast TM-binnenwerk.
 - 2 primaire aansluitingen, 2 sanitair aansluitingen en voor de combi port 2 secundaire aansluitingen. Allen 3/4" wartel vlakdichtend.
- Alle verbindingen vlakdichtend, aansluiting platenwisselaar vlakdichtend met koppeling voor diverse verbindingsmogelijkheden. Unit compleet gemonteerd en op lekdichtheid getest. Bijzonderheden:
- Thermostatische warm tapwaterregelaar voor ingesteld op 60°C. (Stand 5)
 - Drukverschilregelaar secundair, voorinstelling 100 mbar, ~500 l/h, bei ΔT_{20k} , ~11,6 kW

Technische gegevens:

- Max. bedrijfsdruk verwarming: 10 bar
- Max. bedrijfsdruk sanitair: 10 bar
- Max. bedrijfstemperatuur verwarming: 85°C
- Max. primair drukverschil: 2,0 bar
- Minimale voordruk sanitair: 1,5 bar
- Afmetingen (zonder mantel) H/B/D: 505 x 335 x 275 mm
- Materiaal appendages: messing
- Materiaal leidingwerk: RVS 1.4401

Parameters warm water bereiding:

Ontwerpparameters verwarming 70°C / 33-41°C en warm water 10 °C / 60 °C

Taphoe- veelheid warm water (l/min)	Vermogen (kW)	Warmte- wisselaar	Volume- stroom verwarming (l/h) ca.	Drukverlies verwarming totaal (kPa) ca.	Drukverlies sanitair totaal (kPa) ca.	RL Hz* (°C)
6	20,7	26 platen	483	6	87	33
8	27,6	26 platen	722	16	93	37
10	34,5	26 platen	1.027	33	96	41
12	41,6	34 platen	1.192	45	98	40

* RL Hz = Retour verwarming

Opmerkingen:

Alle informatie zonder drukverlies warmtemeter.
Indien zonder doorstroombegrenzer, dan 50 kPa – 80 kPa van drukverlies sanitair aftrekken. De unit is standaard niet voorzien van een warmhoudfunctie.



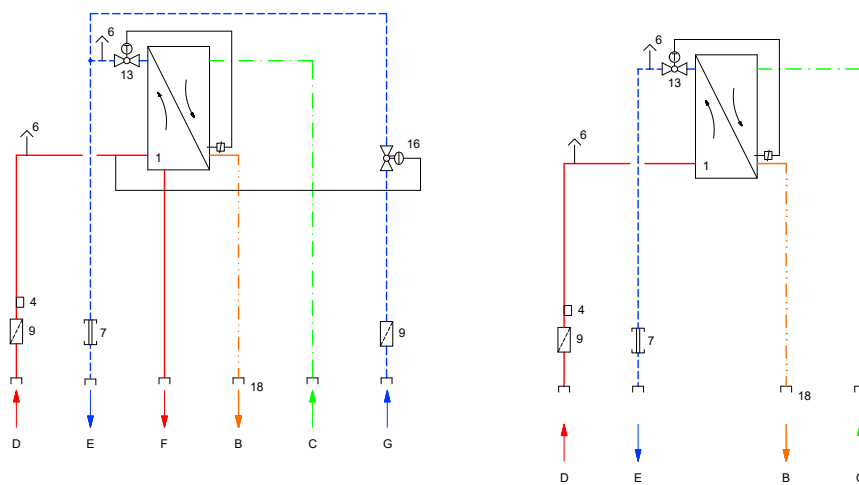
Uponor Combi Port IJssel



Positie	Artikel-Nr.	Omschrijving	Info	VPE
10.13	103 362 4	Uponor Combi Port IJssel; 6 l WW + Verwarming; gewicht: ca. 14,0 kg	6 l/min	St.
10.14	103 362 2	Uponor Combi Port IJssel; 8 l WW + Verwarming; gewicht: ca. 14,0 kg	8 l/min	St.
10.15	103 062 2	Uponor Combi Port IJssel; 10 l WW + Verwarming; gewicht: ca. 14,0 kg	10 l/min	St.

10.16	103 661 3	Uponor Combi Port IJssel; 12 l WW + Verwarming; gewicht: ca. 16,0 kg	12 l/min	St.
10.17	103 362 3	Uponor Aqua Port IJssel; 6 l alleen WW; gewicht: ca. 14,0 kg	6 l/min	St.
10.18	103 118 7	Uponor Aqua Port IJssel; 8 l alleen WW; gewicht: ca. 14,0 kg	8 l/min	St.
10.19	103 362 5	Uponor Aqua Port IJssel; 10 l alleen WW; gewicht: ca. 14,0 kg	10 l/min	St.
10.20	103 765 5	Uponor Aqua Port IJssel; 12 l alleen WW; gewicht: ca. 16,0 kg	12 l/min	St.

Hydraulisch schema Uponor Combi Port IJssel links / Uponor Aqua Port IJssel rechts



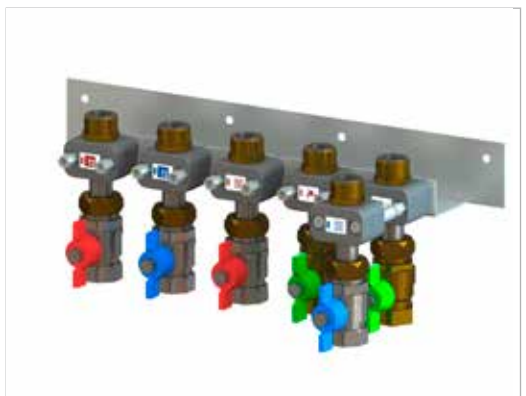
Aansluitbeugel Uponor Combi Port IJssel

Opbouw aansluitbeugel. Leidingen en overgangen zijn thermisch en geluidstechnisch ontkoppelt.

Bestaande uit:

- Stabiel verzinkte stalen beugel
- Montagegaten voor wand- en kastmontage
- Leidingbeugels uit kunststof voor thermische en geluidstechnische ontkoppeling
- Leidingen RVS 1.4401 18 x 1mm L: 73mm, 3/4" bi/bu
- Kogelkranen sanitair
- Kogelkranen verwarming, primair en secundair
- Schroeven en pluggen voor wandmontage
- Pakkingringen

Afbeelding



Positie	Artikel-Nr.	Omschrijving	Info	VPE
10.21	103 581 9	Aansluitbeugel voor Uponor Combi Port IJssel -2 st. kogelkraan verwarming blauw -2 st. kogelkraan verwarming rood -2 st. kogelkraan sanitair groen		St.

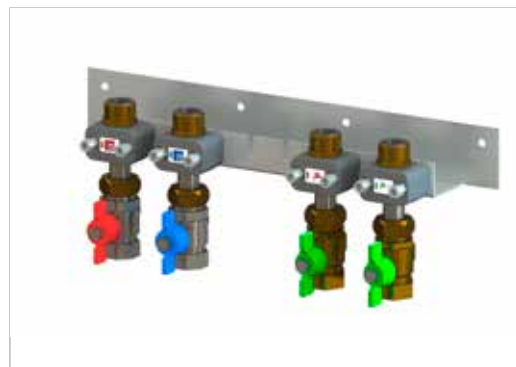
Aansluitbeugel Uponor Aqua Port IJssel

Opbouw aansluitbeugel. Leidingen en overgangen zijn thermisch en geluidstechnisch ontkoppelt.

Bestaande uit:

- Stabiël verzinkte stalen beugel
- Montagegaten voor wand- en kastmontage
- Leidingbeugels uit kunststof voor thermische en geluidstechnische ontkoppeling
- Leidingen RVS 1.4401 18 x 1mm L: 73mm, 3/4" bi/bu
- Kogelkranen sanitair
- Kogelkranen verwarming, primair
- Schroeven en pluggen voor wandmontage
- Pakkingringen

Afbeelding



Positie	Artikel-Nr.	Omschrijving
10.22	103 810 5	Aansluitbeugel voor Uponor Combi Port IJssel - 1 st. kogelkraan verwarming blauw - 1 st. kogelkraan verwarming rood - 2 st. kogelkraan sanitair groen

Info

VPE

**Uponor Combi Port Hybride / WW + Verwarming;
Uponor Aqua Port Hybride / alleen WW**

Afbeelding

Unit bestaande uit:

Basisplaat met een koper gesoldeerde dubbelwandige RVS platenwisselaar met hoge uitkoe-ling van het primaire warmtenet. Houdt u rekening met de technische inzetgrenzen in water voor verwarming en tapwater (zie bijlage in deze prijslijst). RVS 1.4401 leidingen 18 x 1mm of 15 x 1mm, leidingbeugels uit kunststof voor geluids- en warmte-isolatie, DVGW gecertificeerde proportionele regelaar met voorrangsregeling en gepatenteerde afdichtingstechniek, ontluchting, multifunctionele afsluiteronderdelen voor modulaire opbouw.

Aanvullende ingebouwde componenten:

- Vuilfilter in koud wateraanvoer 0,5 mm
 - Vuilfilter in primaire aanvoer 0,5 mm
 - Geïsoleerde dubbelwandige platenwisselaar
 - Doorstroombegrenzer
 - Waterslagdemper
 - Passtuk voor energiemeter 110 mm x 3/4" bui en aansluitmogelijkheid voor voeler M10 x 1 mm
 - 2 primaire aansluitingen, 2 sanitiraansluitingen en 2 secundaire aansluitingen bij de Uponor Combi Port Hybride. Allen 3/4" wartel vlakdichtend.
 - Drukverschilregelaar primair, voorinstelling 100 mbar
 - Afsluiter, kvs-waarde 0,06-0,9; voor ingesteld op cijfer 4, ~ 150 l/h, ~ 3,5 kW, max. ca. 420 l/h, bei ΔT20k, 10 kW
- Alle verbindingen vlakdichtend, aansluiting platenwisselaar vlakdichtend met koppeling voo

Bijzonderheden:

- Speciale PM-regelaar met lage waterzijdige weerstand
- Thermostatisch bypassventiel voor ingesteld op 40 °C (optioneel)

Technische gegevens:

- Max. bedrijfsdruk verwarming: 10 bar
- Max. bedrijfsdruk sanitair: 10 bar
- Max. bedrijfstemperatuur verwarming: 70°C
- Max. primair drukverschil: 4,0 bar
- Minimale voordruk sanitair: 3,0-3,5 bar (300-350 kPa)
- Afmetingen (zonder mantel) H/B/D: 505 x 335 x 275 mm
- Materiaal appendages: messing
- Materiaal leidingwerk: RVS 1.4401

		Voorverwarming	Platenwarmte-wisselaar	Δp Verwarming	Δp Sanitair
Aanvoer primair	°C	54	26 platen	22 kPa	160 kPa
Retour primair	°C	36			
Volumestroom verwarming	l/h	796	Elektrische naverwarming 230 V / 16 A		
Vermogen	kW	17	3,5	Σ 20,5	
Tapdebiet	l/min	6,0	6,0	Σ 6,0	
Koud water temperatuur	°C	10	50	Σ 10	
Warm water temperatuur	°C	50	58	Σ 58	

Opmerkingen: Alle informatie zonder drukverlies warmtemeter.

Indien zonder doorstroombegrenzer, dan 50 kPa - 80 kPa van drukverlies sanitair aftrekken. De unit is standaard niet voorzien van een warmhoudfunctie.



Uponor Combi Port Hybride

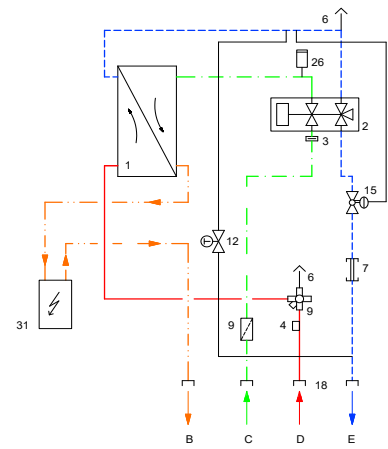
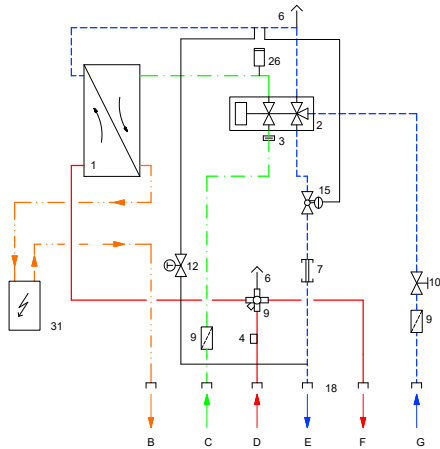


Uponor Aqua Port Hybride

Positie	Artikel-Nr.	Omschrijving
10.23	103 133 7	Uponor Combi Port Hybride/WW + Verwarming (ca. 13,2 kg)
10.24	103 133 5	Uponor Aqua Port Hybride/alleen WW (ca. 11,7 kg)

Info	VPE
6 l/min	St.
6 l/min	St.

Hydraulisch schema Uponor Combi Port Hybride links/ Uponor Aqua Port Hybride rechts



Aansluitbeugel Uponor Combi Port Hybride

Opbouw aansluitbeugel. Leidingen en overgangen zijn thermisch en geluidstechnisch ontkoppelt.

Bestaande uit:

- Stabiel verzinkte stalen beugel
- Montagegaten voor wand- en kastmontage
- Leidingbeugels uit kunststof voor thermische en geluidstechnische ontkoppeling
- Leidingen RVS 1.4401, 18 x 1mm L: 73mm, 3/4" bi/bu
- Kogelkranen sanitair
- Kogelkranen verwarming, primair
- Schroeven en pluggen voor wandmontage
- Pakkingringen

Afbeelding



Positie	Artikel-Nr.	Omschrijving
10.25	103 582 0	Aansluitbeugel voor Uponor Combi Port Hybride -2 st. kogelkraan verwarming blauw -2 st. kogelkraan verwarming rood -2 st. kogelkraan sanitair groen

Info	VPE
	St.

Aansluitbeugel Uponor Aqua Port Hybride

Opbouw aansluitbeugel. Leidingen en overgangen zijn thermisch en geluidstechnisch ontkoppelt.

Bestaande uit:

- Stabiel verzinkte stalen beugel
- Montagegaten voor wand- en kastmontage
- Leidingbeugels uit kunststof voor thermische en geluidstechnische ontkoppeling
- Leidingen RVS 1.4401, 18 x 1mm L: 73mm, 3/4" bi/bu
- Kogelkranen sanitair
- Kogelkranen verwarming, primair
- Schroeven en pluggen voor wandmontage
- Pakkingringen

Afbeelding



Positie	Artikel-Nr.	Omschrijving
10.26	103 762 6	Aansluitbeugel voor Uponor Aqua Port Hybride -1 st. kogelkraan verwarming blauw -1 st. kogelkraan verwarming rood -2 st. kogelkraan sanitair groen

Info	VPE
	St.

Mantel voor Uponor Aqua/Combi Port Hybride

Afbeelding

Bestaande uit:

Fraai vormgegeven, gepoedercoate metalen mantel in één deel geleverd. Met open onderzijde om warmteophoping en condensvorming te voorkomen.

Technische gegevens

- Kleur poedercoating: RAL9016
- Plaatdikte: 1,5 mm

Afmetingen:

- Breedte: 600 mm
- Hoogte: 800 mm
- Diepte: 270 mm

Opmerking:

- De mantel wordt op de achterplaat van de unit gemonteerd .



Positie	Artikel-Nr.	Omschrijving
10.27	101 114	Mantel

Info	VPE
	St.

Afsluiters, regelaars en toebehoren

Rechte kogelkranen 3/4" bi/bu

Afbeelding

Rechte kogelkranen voor verwarming en tapwater.

Technische gegevens voor verwarmingskogelkraan:

- 3/4" bi (ook vlakdichtend)
- 3/4" bu (vlakdichtend)
- Vleugelgreep (L: 50 mm) rood of blauw
- Inbouwmaat L: 68 mm
- Inwendige diameter, vrije doorstroombiameter: 16mm
- Materiaal: messing
- Min. wanddikte 2mm
- Min.-max. bedrijfstemperatuur: -10°C tot +120°C
- Max. bedrijfsdruk: 40 bar

Technische gegevens tapwaterkogelkraan:

- 3/4" bi (ook vlakdichtend)
- 3/4" bu (vlakdichtend)
- Vleugelgreep (L: 50 mm) groen
- Inbouwmaat L: 68 mm
- Inwendige diameter, vrije doorstroombiameter: 16 mm
- Materiaal: messing
- DVGW gecertificeerd
- Min. wanddikte 2mm
- Min.-max. bedrijfstemperatuur: -10°C tot +120°C
- Max. bedrijfsdruk: 40 bar



Positie	Artikel-Nr.	Omschrijving
10.28	100 039	Kogelkraan verwarming Greep: blauw
10.29	100 038	Kogelkraan verwarming Greep: rood
10.30	102 094 0	Kogelkraan tapwater Greep: groen

Info	VPE
DN20	St.
DN20	St.
DN20	St.

Distributie-unit – Nederland

10.31	101 750	Kogelkranenset 4 stuks Bestaande uit: -1st Kogelkraan verwarming blauw -1st Kogelkraan verwarming rood -2st Kogelkraan tapwater groen	DN20	St.
10.32	101 802	Kogelkranenset 6 stuks Bestaande uit: -2st Kogelkraan verwarming blauw -2st Kogelkraan verwarming rood -2st Kogelkraan tapwater groen	DN20	St.

Inbouw van aangeleverde warmtemeter	Afbeelding
Inbouw van aangeleverde warmtemeter.	Geen afbeelding

Positie	Artikel-Nr.	Omschrijving	Info	VPE
10.33	102 416 4	Inbouw aangeleverde warmtemeter	WM	St.
10.34	102 416 5	Inbouw aangeleverde M-bus module, zonder aansluiting	M-Bus	St.

Thermische stelaandrijving 230V

Bestaande uit:

Voor regelafsluiters of multifunctionele afsluiters, stroomloos gesloten, beschermingsklasse IP54, functie aanduiding, "First-open" functie. Aansluitadapter M30 x 1,5, stelaandrijving wordt hierop geklikt.

Technische gegevens:

- Max.bedrijfstemperatuur verwarmen: 90°C
- Aansluitkabel voorzien van eindaderhulsen, lengte 1 m
- Elektrische aansluiting 230 V

Afbeelding



Positie	Artikel-Nr.	Omschrijving
10.35	103 542 7	Thermische stelaandrijving NC

Info	VPE
230V	St.

Thermische stelaandrijving 24V

Bestaande uit:

Voor regelafsluiters of multifunctionele afsluiters, stroomloos gesloten, beschermingsklasse IP54, functie aanduiding, "First-open" functie. Aansluitadapter M30 x 1,5, stelaandrijving wordt hierop geklikt.

Technische gegevens:

- Max.bedrijfstemperatuur verwarmen: 90°C
- Aansluitkabel voorzien van eindaderhulsen, lengte 1 m
- Elektrische aansluiting 24 V

Afbeelding



Positie	Artikel-Nr.	Omschrijving
10.36	103665 4	Thermische stelaandrijving NC

Info	VPE
24V	St.



A series of horizontal dotted lines spanning the width of the page, intended for handwriting practice. The lines are evenly spaced and extend from the left margin to the right margin.

Aanwijzingen voor de inzet van platenwisselaars

Vervuiling

Het is belangrijk ervoor te zorgen dat de DIN-richtlijnen voor drinkwater en verwarming, Vd-TÜV-voorschriften, richtlijnen van de AGFW en de KELVION richtlijnen voor waterbestanddelen in acht worden genomen (zie tabel). Vele verschillende factoren kunnen invloed hebben op de mate van aanhechting en vervuiling. Dit zijn bijvoorbeeld debiet, temperatuur, turbulentie, verdeling en de kwaliteit van het water.

De media dienen met het hoogst mogelijke debiet te stromen. Een te laag debiet (deellast) kan leiden tot minder turbulente stroming waardoor de warmteoverdracht zal afnemen en de neiging tot vervuiling zal toenemen. Bij temperaturen boven de 60°C kan afhankelijk van de waterkwaliteit kalkafzetting plaatsvinden in de warmtewisselaar. Turbulente stroming en lagere temperaturen verminderen het risico op verkalking. Bij het afschakelen van de installatie, dient ervoor gezorgd te worden dat eerst de primaire en daarna de secundaire zijde wordt afgesloten. Bij het starten eerst de secundaire zijde openen en vervolgens de primaire zijde. Hiermee wordt oververhitting van het medium in de warmtewisselaar vermeden.

Waarschuwing: Slechte kwaliteit van het water leidt tot een verhoogde gevoeligheid voor corrosie.

Reiniging

Indien op basis van de waterkwaliteit (bijvoorbeeld een hoge hardheidsgraad en sterke vervuiling) een verhoogde kans op aanslagvorming bestaat, dient er een periodieke reiniging te worden uitgevoerd. Het is mogelijk te reinigen door te spoelen. De warmtewisselaar tegen de normale stromingsrichting in spoelen met een daarvoor geschikt reinigingsmiddel. Bij toepassing van chemicaliën dient erop gelet te worden dat deze geen agressieve werking hebben op RVS, koper of nikkel. Verzuim hiervan kan resulteren in onherstelbare schade van de warmtewisselaar!

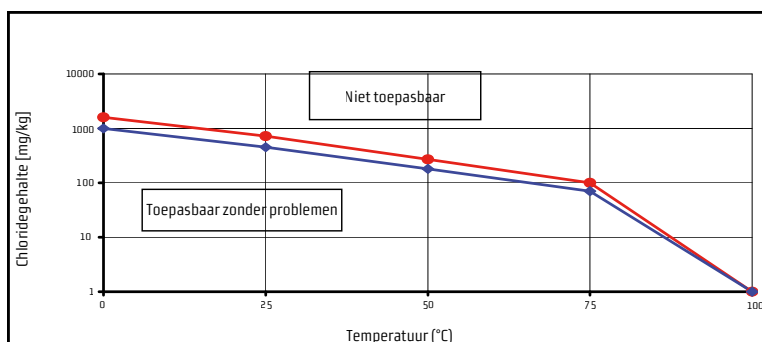
Corrosieweerstand van hardgesoldeerde platenwarmtewisselaars ten opzichte van stoffen in water

De gesoldeerde platenwarmtewisselaars bestaan uit geperste RVS platen 1.4404, SA240 316L. U dient rekening te houden met zowel het corrosiegedrag van het RVS als ook het soldeermateriaal koper.

De volgende waarden voor waterbestanddelen en kenmerken moeten in acht worden genomen (1.4404 / SA240 316L)

Waterbestanddeel of kenmerk	Eenheid	Warmtewisselaar koper gesoldeerd
pH-waarde		7-9 (rekening houdend met geleidbaarheid)
Verzadiging index SI (delta pH)		-0,2 < 0 < +0,2
Totale hardheid	°dH / °fH	6...15 / 10,7-26,7
Geleidbaarheid	µS/cm	10 ... 500
Filterbare stoffen	mg/l	<30
Chloride	mg/l	Zie grafiek, boven 100°C geen chloride toegestaan
Vrij chloor	mg/l	<0,5
Waterstofsulfide (H ₂ S)	mg/l	<0,05
Ammoniak (NH ₃ /NH ₄ +)	mg/l	<2
Sulfaat	mg/l	<100
Bicarbonaat	mg/l	<300
Bicarbonaat / sulfaat	mg/l	>1,0
Sulfide	mg/l	<1
Nitraat	mg/l	<100
Nitriet	mg/l	<0,1
IJzer, opgelost	mg/l	<0,2
Mangaan	mg/l	<0,1
Vrije corrosieve koolzuur	mg/l	<20

De bovenstaande waarden zijn bij benadering en kunnen afwijken onder bepaalde bedrijfsomstandigheden.



Toegestane chloridegehalte in functie van de temperatuur (1.4404/SA240 316L)

Uponor



NATHAN
systems

Nathan Systems BV
Postbus 90, 6900 AB Zevenaar
T +31(0)26-4459845 · F +31(0)26-4459373
info@nathan.nl · www.nathan.nl