

Compact-Y MD HT65

THAETY 238 t/m 260

Koelvermogen: 38,5 t/m 58,9 kW - Verwarmingsvermogen: 42,1 t/m 62,6 kW



- **3-traps vermogensniveaus (modellen 245 tot en met 260)**

- **Versie HT65 voor waterproductie van 65 °C (*)**

Lucht/water warmtepompen met axiaalventilatoren.

Serie met hermetische scrollcompressoren en R410A-koudemiddel.

Constructiekenmerken

- Compressor: hermetisch, rotary scroll-type, compleet met thermische beveiliging en elektrische lekbakverwarming. 3-traps vermogensniveaus met hoge efficiency bij deellast voor modellen 245 tot en met 260.
- Waterzijde van warmtewisselaar: afdoende geïsoleerde roestvrijstalen platen, compleet met elektrisch verwarmingselement tegen bevriezing en een verschilddrukschakelaar in de waterstroom.
- Luchtzijde van warmtewisselaar: warmtewisselaar met koperen buizen en aluminium ribben, compleet met beschermroosters.
- Ventilator: spiraalvormig-type elektrische ventilator met externe rotor, uitgerust met interne thermische beveiliging, roosters die beschermen tegen ongelukken en proportionele elektronische regelaar voor een continue regeling van het ventilatoroerental.
- Regeling: microprocessor-gestuurde elektronische regeling met Adaptive Function Plus-logica.
- Constructie: gemaakt van gegalvaniseerde en gelakte staalplaat.

Modellen

- THAETY: unit ontworpen voor koelen en verwarmen.

Af fabriek gemonteerde accessoires

- Pompunit met enkele of dubbele elektrische pomp (model 245 tot en met 260) inclusief een automatische pomp op standby, compleet met expansievat, ontluchtingsventielen, veiligheidsventiel en drukmeter aan de waterzijde. De elektrische pompen zijn leverbaar in lagedruk- en hogedrukversies.
- TANK+POMP met een ingebouwd buffervat en een enkele of dubbele elektrische pomp (model 245 tot en met 260) inclusief een automatische pomp op standby, compleet met expansievat, ontluchtingsventielen, veiligheidsventiel en drukmeter aan de waterzijde. De elektrische pompen zijn leverbaar in lagedruk- en hogedrukversies.
- Soft starter (lage aanloopstroom)
- Geluidsisolatiepakket.
- 15% desuperheater.
- 100% warmterugwinningseenheid.
- Hogedruk- en lagedrukmeters in koudemiddelcircuit (model 245 t/m 260).
- Elektrische verwarming tegen bevriezing van buffervat en elektrische pompen (model 245 t/m 260).
- Digitale ingang voor dubbel instelpunt.
- 4-20 mA analog signaal voor verschuiven van instelpunt.
- Laag watertemperatuur setpoint.
- Gecoate koperen/aluminium warmtewisselaar met hydrofiele behandeling voor het afbreken van organische stoffen of koperen/koperen warmtewisselaar.

Los geleverde accessoires

- Op afstand bedienbare buitenluchttemperatuursensor voor compensatie van instelpunt.
- Extra elektrische regelbare weerstand voor verwarming.
- Rubberen trillingsdempers.
- Waterfilter.
- Afstandsbediening met display.
- Klokboard.
- Interfaces voor seriële communicatie met andere apparaten.
- Seriële omvormer (RS485/USB).
- Rhoss-GBS om de unit te monitoren en regeling op afstand.

(*) Raadpleeg de specifieke documentatie voor de leverbare modellen en accessoires.



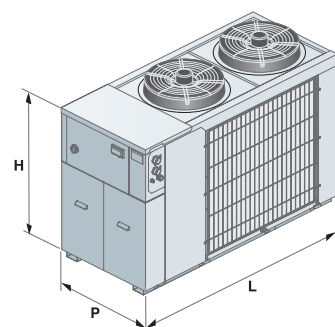
MODEL THAETY HT65		238	245	250	260
❶ Koelvermogen		38,5	42,3	50,3	57,8
❶ Opgenomen vermogen	kW	13,05	16,99	18,77	21,58
❶ Energy Efficiency Ratio (EER)		2,95	2,49	2,68	2,64
❶ Beschikbare nominale druk van standaard elektrische pomp	kPa	87	113	103	88
❷ Verwarmingsvermogen	kW	42,1	48,1	56,2	62,6
❷ Opgenomen vermogen	kW	13,19	16,82	18,97	20,86
❷ Coefficient of Performance (COP)		3,19	2,86	2,96	3
❸ Verwarmingsvermogen	kW	27,4	31,4	35,6	38,2
❸ Opgenomen vermogen	kW	10,22	11,80	13,80	14,92
❸ Coefficient of Performance (COP)		2,68	2,66	2,58	2,56
❹ Seizoensgebonden Coefficient of Performance (SCOP) EN 14825		3,72	3,61	3,58	3,56
❺ Geluidsdruk	dB(A)	54	56	56	57
❺ Geluidsdruk met geluidsisolatiepakket	dB(A)	51	53	53	54
❻ Geluidsvermogen met geluidsisolatiepakket	dB(A)	76	77	77	77
Scroll compressoren/stappen	aantal	2/2	2/3	2/3	2/3
Circuits	aantal	1	1	1	1
Waterinhoud van buffervat (TANK+POMP)	l	150	150	150	150
Elektrische voeding	V-fasen-Hz	400-3+N-50	400-3+N-50	400-3+N-50	400-3+N-50
AFMETINGEN EN GEWICHTEN		238	245	250	260
L - breedte	mm	2315	2315	2315	2315
H - hoogte	mm	1570	1570	1570	1570
P - diepte	mm	1000	1000	1000	1000
❼ Gewicht	kg	645	745	770	795

Gegevens ❶, ❷ en ❸ gemeten onder onderstaande condities en volgens EN 14511:2018.

- ❶ Lucht: 35 °C - Water: 12/7 °C
- ❷ Lucht: 7 °C (droge bol) - 6 °C (natte bol) - Water: 40/45 °C.
- ❸ Lucht: -10 °C (droge bol) - Water: 30/35 °C.
- ❹ Prestaties conform EN 14825
- ❺ In open veld (Q = 2) op 5 m vanaf de unit.
- ❻ Het geluidsvermogen in dB(A) is gebaseerd op metingen uitgevoerd conform de norm UNI EN-ISO 9614.
- ❼ Het gewicht heeft betrekking op de meest complete opstelling.

SEIZOENSGEBONDEN ENERGIEPRESTATIE		238	245	250	260
SEIZOENSGEBONDEN PRESTATIE IN KOELMODUS					
❶ Pdesignc (EN 14825)	kW	38,5	43,9	51	58,8
❶ Seizoensgebonden Energy Efficiency Ratio (SEER)		3,96	4	4,09	4,06
❷ Ns,c	%	155	157	160	159
SEIZOENSGEBONDEN PRESTATIE IN VERWARMINGSMODUS					
❸ Pdesignh (EN 14825)	kW	41	49	56	62
❸ Seizoensgebonden Coefficient of Performance (SCOP EN 14825)		3,72	3,61	3,58	3,56
❹ Ns	%	146	141	140	140
❹ Energieklasse		A+	A+	A+	A+

- ❶ Toepassing bij lage temperatuur (7 °C)
 - ❷ Seizoensgebonden Energy Efficiency Ratio (SEER): lagetemperatuurkoeling (EU-verordening 2016/2281)
 - ❸ Onder gemiddelde klimatologische omstandigheden, toepassing bij lage temperatuur (35 °C)
 - ❹ Seizoensgebonden Coefficient of Performance (SCOP): lagetemperatuurverwarming in een gemiddeld klimaat (EU-verordening 811/2013 en 813/2013)
- * Onder voorbehoud van drukfouten.



NATHAN

Driven by knowledge

Nathan Systems B.V.
 Mega 2 | 6902 KL ZEVENAAR | Nederland
 Tel.: +31 (0)26 - 445 98 45 |
 info@nathan.nl | www.nathan.nl