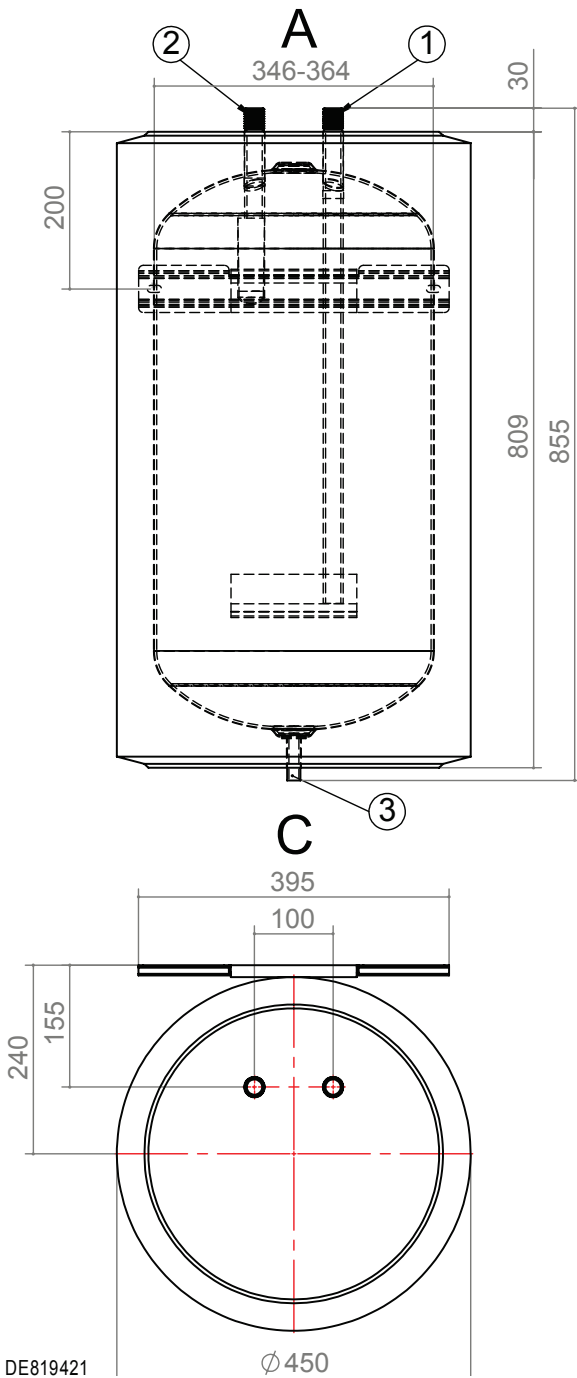


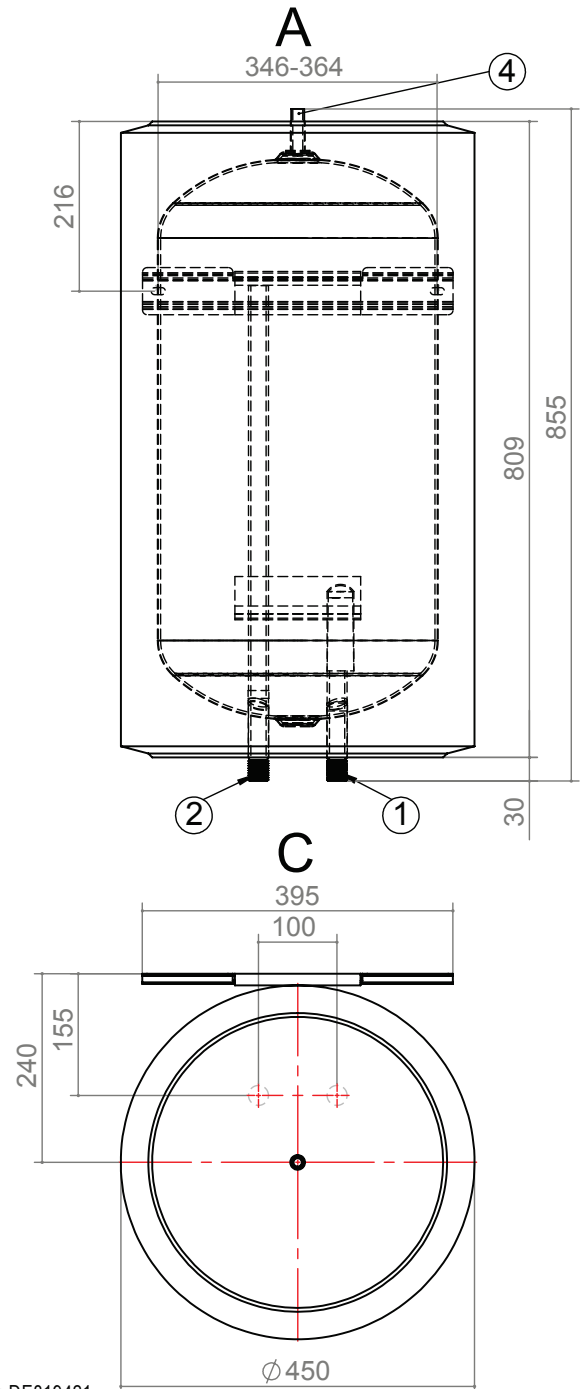
V1



Legende: DE819421  
 Technische Änderungen vorbehalten.  
 Alle Maße in mm.

V1	Variante I	
A	Vorderansicht	
C	Draufsicht	
Pos.	Bezeichnung	Dim.
1	Heizwasser Austritt	RI" AG
2	Heizwasser Eintritt	RI" AG
3	Anschluss KFE-Hahn	Rp 1/2" IG
Nenninhalt	Nettogewicht	
62 Liter	24 kg	

V2



Legende: DE819421  
 Technische Änderungen vorbehalten.  
 Alle Maße in mm.

V2	Variante 2	
A	Vorderansicht	
C	Draufsicht	
Pos.	Bezeichnung	Dim.
1	Heizwasser Austritt	RI" AG
2	Heizwasser Eintritt	RI" AG
4	Entlüftung	Rp 1/2" IG
Nenninhalt	Nettogewicht	
62 Liter	24 kg	