

# Ventilatie warmtepompboiler

## METROAIR AQUA 201 (S) EN 301 (S)

METROAIR AQUA 201(S) 190 liter en 301(S) 260 liter buffervat leveren warm tapwater voor huishoudens van vier personen of meer door maximaal 70% van de energie uit de ventilatielucht te gebruiken. Tegelijkertijd kunt u vocht in de badkamer of keuken reduceren, de lucht reinigen met filters, wat resulteert in schonere lucht en een beter binnenklimaat.

METROAIR 201 (COP 3,57) en 301 (COP 3,69) werden getest als beste in hun klasse met een uitstekende COP bij een buitenlucht temperatuur van 7°C in de testfaciliteit.

### Voordelen van de METROAIR AQUA:

- Uitmuntend hoge COP van 4,13 bij 190 liter en COP 4,20 bij 260 liter met binnenlucht van 20°C
- Ventilatie en werking bij nachttarieven
- Lage geluidsdruk niveau van 49 dB(A)
- Anti legionella regeling en modbus aansluiting voor kopiëren van instellingen
- Magnesium anode en steatiet elektrisch verwarmingselement
- PV aansluiting, Smart grid voorbereid en Wi-Fi
- Koeling met ventilatielucht
- De 201S en 301S hebben een aansluiting voor een zonnecollector of ongeveer 10m<sup>2</sup> vloerverwarming



## Gebruik van warmte uit de ventilatielucht

De ventilatie warmtepompboiler METROAIR AQUA gebruikt de warme ventilatielucht om het tapwater te verwarmen. De warmtepomp gebruikt elektriciteit om warmte aan de ventilatielucht te onttrekken. Bij een buitentemperatuur van 7°C wordt 3,57 keer meer energie geleverd dan verbruikt. Met andere woorden: wanneer de warmtepomp 1 kWh verbruikt om warmte te onttrekken, produceert de warmtepomp 3.57 kWh om water te verwarmen.

De warmtepomp werkt zelfs bij temperaturen tot -7°C. In plaats van de buitenlucht te gebruiken, heeft u ook de mogelijkheid om de binnenlucht te gebruiken in warme en vochtige ruimtes, zoals badkamers. De vochtige lucht wordt vervolgens

naar buiten geventileerd. Dit betekent dat u ook voordelen qua ventilatie heeft. Door vochtige binnenlucht te hergebruiken, kan wel tot 70% van de warmte-energie worden gewonnen die nodig is voor warm tapwater.

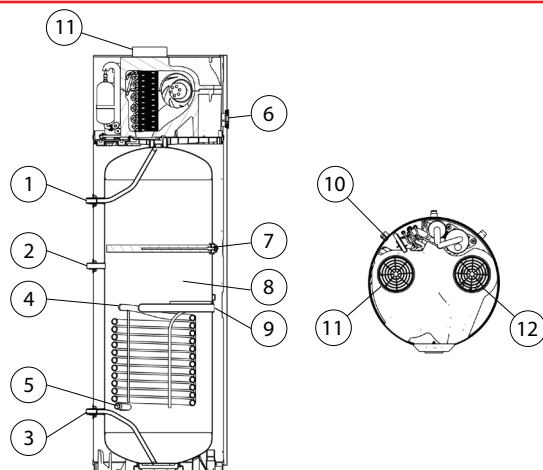
## Aanpassen aan uw behoeften

U kunt de METROAIR AQUA aan uw specifieke behoeften aanpassen. Zo kunt u de METROAIR AQUA 201S en -301S combineren met een zonnecollector of ongeveer 10m<sup>2</sup> vloerverwarming. Ook kunt u de warme vochtige lucht weer gekoeld inbrengen in de ruimte waar de METROAIR AQUA staat. U heeft toegang tot alle belangrijkste functies, instellingen en informatie over het apparaat. Het bedieningspaneel is gebruiksvriendelijk en de instellingen zijn AUTO, ECO, BOOST, SILENT en HOLIDAY.

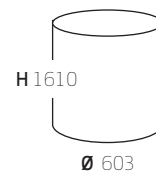
### Productoverzicht

- 1 Warmwater aansluiting 3/4" RG
- 2 Circulatieleiding aansluiting\*
- 3 Koudwaterleiding 3/4" RG\*
- 4 Bovenkant spiraal 3/4" RG\*
- 5 Onderkant spiraal 3/4" RG\*
- 6 Display regelaar
- 7 Magnesium anode
- 8 Buffervat geëmailleerd staal
- 9 Elektrisch verwarmingselement 1,5 kW 230V/50HZ
- 10 Condensafvoer Ø19
- 11 Luchtinlaat Ø160
- 12 Luchtuitlaat Ø160

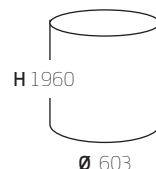
\* Alleen op METROAIR AQUA 201 S EN 301 S



METROAIR AQUA 201 en 201 S



METROAIR AQUA 301 en 301 S



## Technische gegevens

	Eenheid	201	201 S	301	301 S
Inhoud buffervat	L	190		260	
V40 - Hoeveelheid gemengd warm water bij 40 °C	L	247		347	
Vereiste zekering	A		16		
Elektrische aansluiting	V/Hz		230/50 (L1, N, G)		
Geïntegreerde elektrische verwarmingselement	W		1500		
Koudemiddel en hoeveelheid	-	R134a (1,2 kg)		R134a (1,28 kg)	
Maximale waterdruk	Bar		6		
Max externe statische druk	Pa		200		
Nominale luchthoeveelheid (min/max)	m <sup>3</sup> /h		450 (70-800)		
Min/max luchttemperatuur	°C		-7/40		
Maximale water temperatuur	°C		65		

### Prestatiegegevens

Buitenlucht bij 7°C (EN16147)					
COP	-	3,57		3,69	
Opwarmtijd	U:M	06:28		09:12	
Stand-by opgenomen vermogen	W	17		20	
Geluidsdruk niveau	dB(A)	49		49	
Binnenlucht bij 20°C (EN16147)					
COP	-	4,13		4,20	
Opwarmtijd	U:M	05:15		07:09	
Stand-by opgenomen vermogen	W	17		21	
Geluidsdruk niveau	dB(A)	55,6		55,6	

Mega 2  
6902 KL Zevenaar, Nederland  
t. +31 (0)26 4459845  
info@nathan.nl

Lozenberg 4  
1932 Zaventem, België  
t. +32 (0)2-721 1570  
info@nathan.be

www.nathan.nl  
www.nathan.be

**NATHAN**  
driven by knowledge